

MOTEURS DIESEL

XD3
XD3P
XD3T
XD3TE

Révision

	Pages
AVANT-PROPOS	3
IDENTIFICATION - CARACTERISTIQUES	
– Culasse	4-7
– Bloc-cylindres / Pistons	8-9
– Vilebrequin / Coussinets	10-11
DEMONTAGE - REMONTAGE	
– Outillage	12-13
– Démontage	14-21
– Révision culasse	22-23
– Remontage	24-45
- vilebrequin, paliers	24-27
- assemblage bielle / piston	28-29
- distribution	32-35
- calage pompe d'injection	36-39
- culasse	40-41
- réglage culbuteurs	42-43
- équipement moteur	42-45
– Opérations complémentaires	44-45
– Couples de serrage	47

CULASSE

Hauteur nominale : $H = 90 \pm 0,15$.

Déformation maximale admise : 0,15.

La rectification du plan de joint est permise jusqu'à une cote : $H = 89,45$

JOINT DE CULASSE

Repère d'épaisseur (1)

	1,73
	1,63
	1,53

SOUPAPES

L	116	116,25
$\varnothing A$	8,49	8,47
$\varnothing B$	42,5	35,5
α	90 °	90 °

NOTA : Les soupapes d'échappement des moteurs XD3T et XD3TE possèdent une tige chromée.

RETRAIT DES SOUPAPES

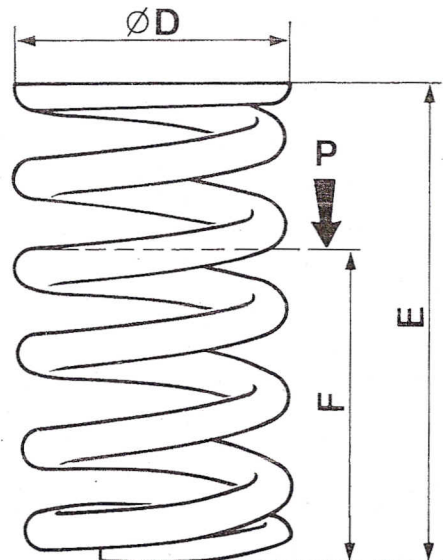
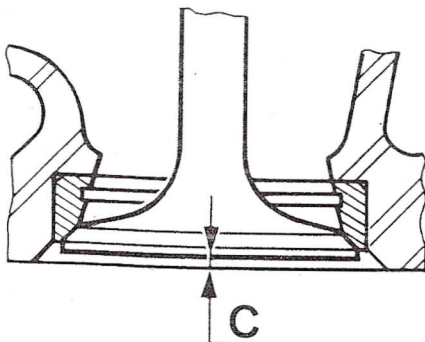
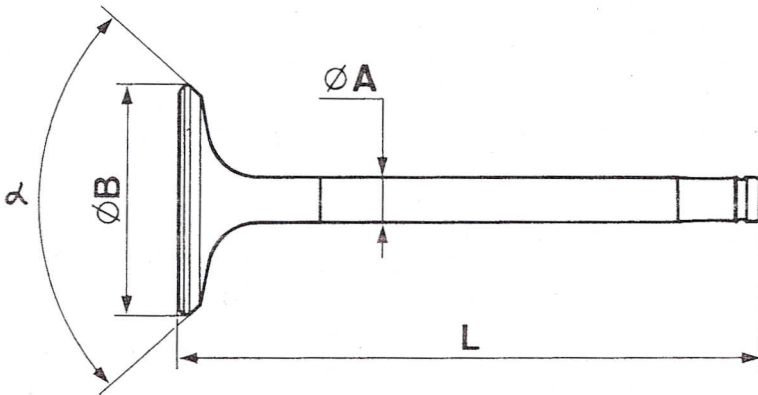
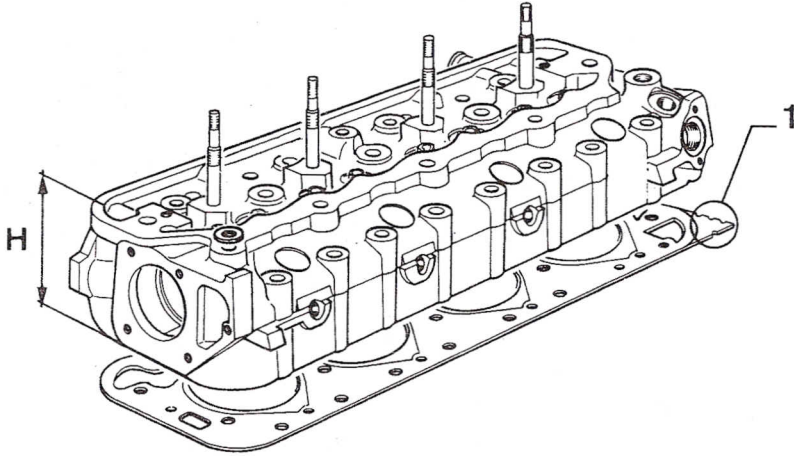
C	1,05 à 1,45	0,85 à 1,25

RESSORTS DE SOUPAPES

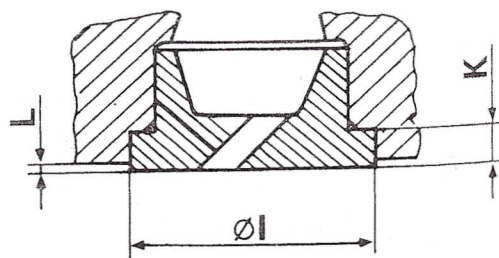
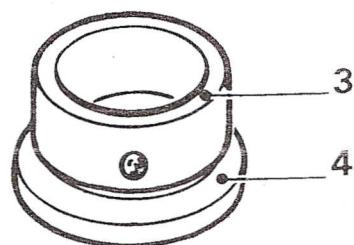
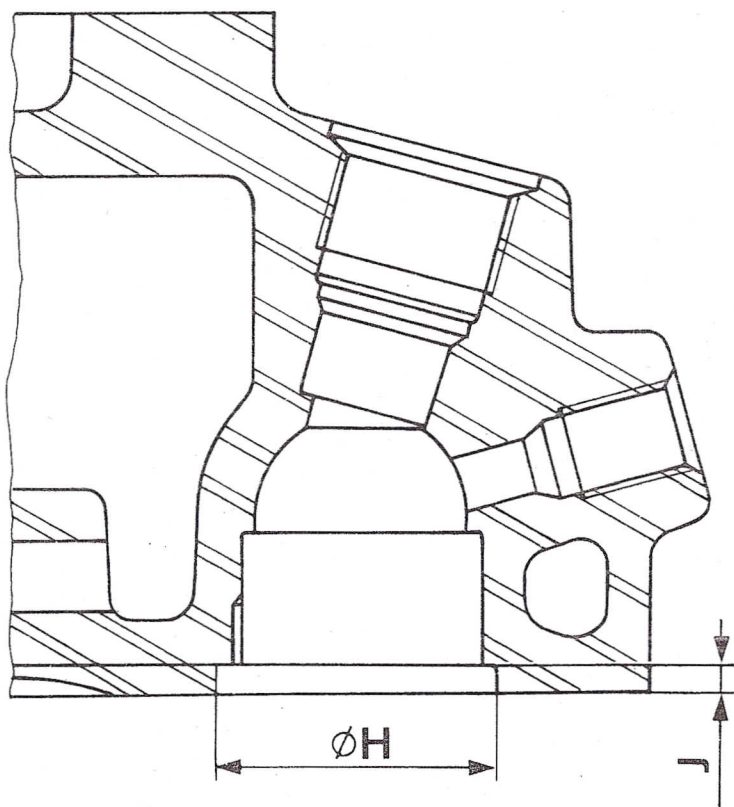
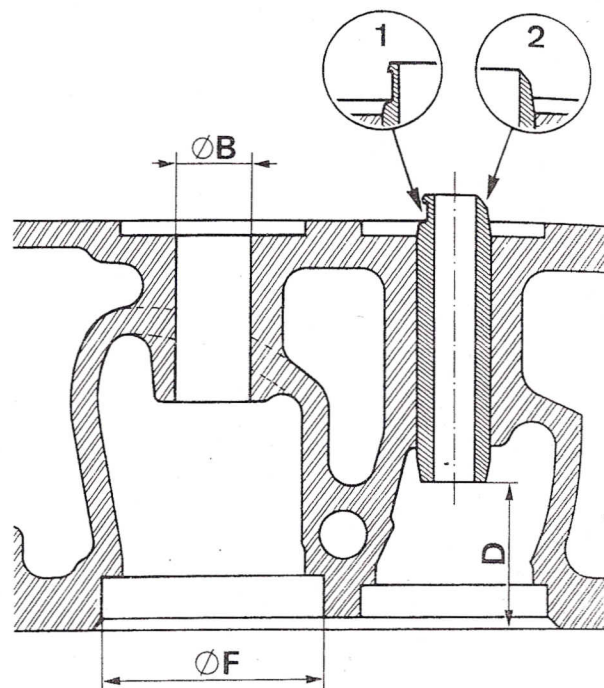
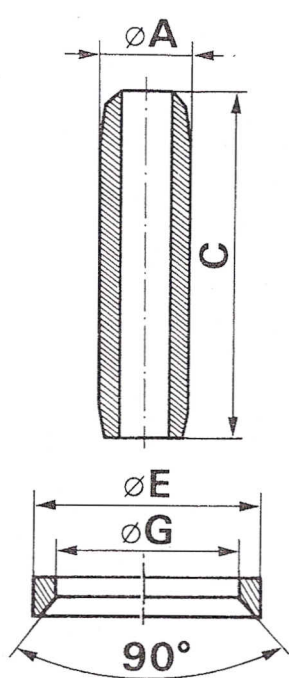
X = Ressort intérieur

y = Ressort extérieur

	X	y
$\varnothing D$	17,4	27,2
E	40,2	44,5
F	31 sous $P = 8,7 \pm 0,5$ daN	35 sous $P = 27,1 \pm 1,7$ daN
Couleur	Jaune	

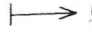
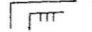
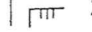


XD3



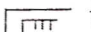
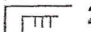


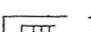



GUIDES DE SOUPAPES


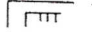
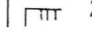
Matière : Fonte (1) ou laiton (2)

COTE	Ø A	Ø B	C	D	
 0	14,02 $\begin{matrix} +0,039 \\ +0,020 \end{matrix}$	13,965	54,5 ± 0,25	28 ± 0,5	
 1	14,29 } $\begin{matrix} +0 \\ +0,011 \end{matrix}$	14,195			} $\begin{matrix} +0,032 \\ +0 \end{matrix}$
 2		14,495			

SIEGES DES SOUPAPES

SOUPAPE	COTE	Ø E	Ø F	Ø G	
	 0	44,01	44	38,3 ± 0,1	
	 1	44,31 } $\begin{matrix} +0,137 \\ +0,112 \end{matrix}$	44,3		} ± 0,025
	 2		44,51		
	 0	37,01	37	31,35 ± 0,15	
	 1	37,31 } $\begin{matrix} +0,137 \\ +0,112 \end{matrix}$	37,3		} ± 0,025
	 2		37,51		

CHAMBRE DE TURBULENCE

COTE	Ø H	Ø I	J	K
 0	36,5	36,5	3,9	4
 1	36,75 } $\begin{matrix} +0,039 \\ 0 \end{matrix}$	36,75 } $\begin{matrix} +0,099 \\ +0,060 \end{matrix}$	4 } $\begin{matrix} +0,02 \\ -0,04 \end{matrix}$	4,1 } $\begin{matrix} +0,020 \\ -0,025 \end{matrix}$
 2				

Le dépassement L de la chambre de turbulence doit être compris entre 0 et 0,03.

Après une rectification de la culasse, rétablir la cote L par usinage des faces (3) et (4).

BLOC-CYLINDRES


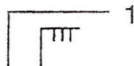
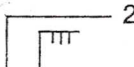
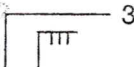
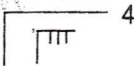
- Les cylindres des moteurs XD3 se rénovent par réalésage
 - (1) : Lettre-repère d'appariement Cylindre-Piston. Le bloc-cylindres ne comporte qu'une seule lettre-repère lorsque ses quatre alésages appartiennent à la même classe.
- Après réalésage d'un bloc-cylindres, meuler les anciennes lettres-repères et frapper les nouvelles.

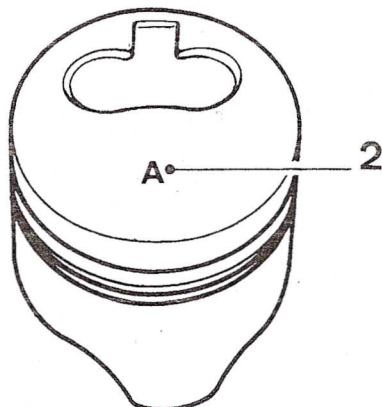
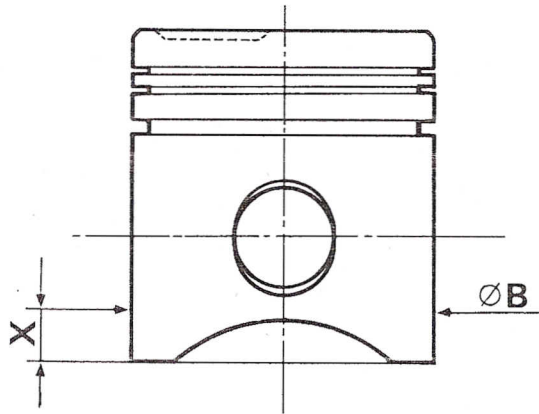
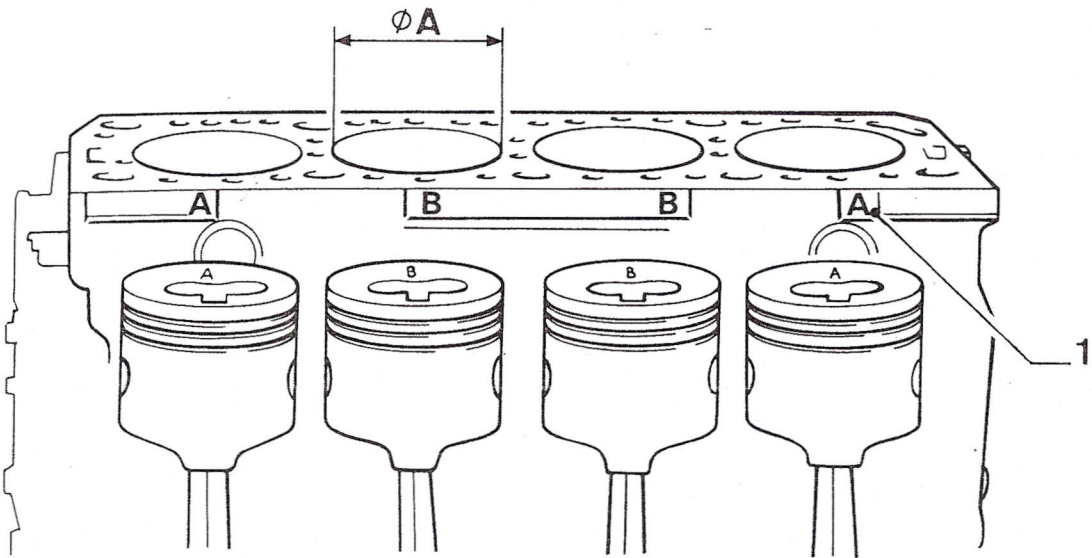
PISTONS

- (2) : Lettre-repère-d'appariement Piston-Cylindre
- X : Cote pour mesure du diamètre du piston (ϕ B)

	XD3 - XD3P	XD3T - XD3TE
X	15,8	14,7

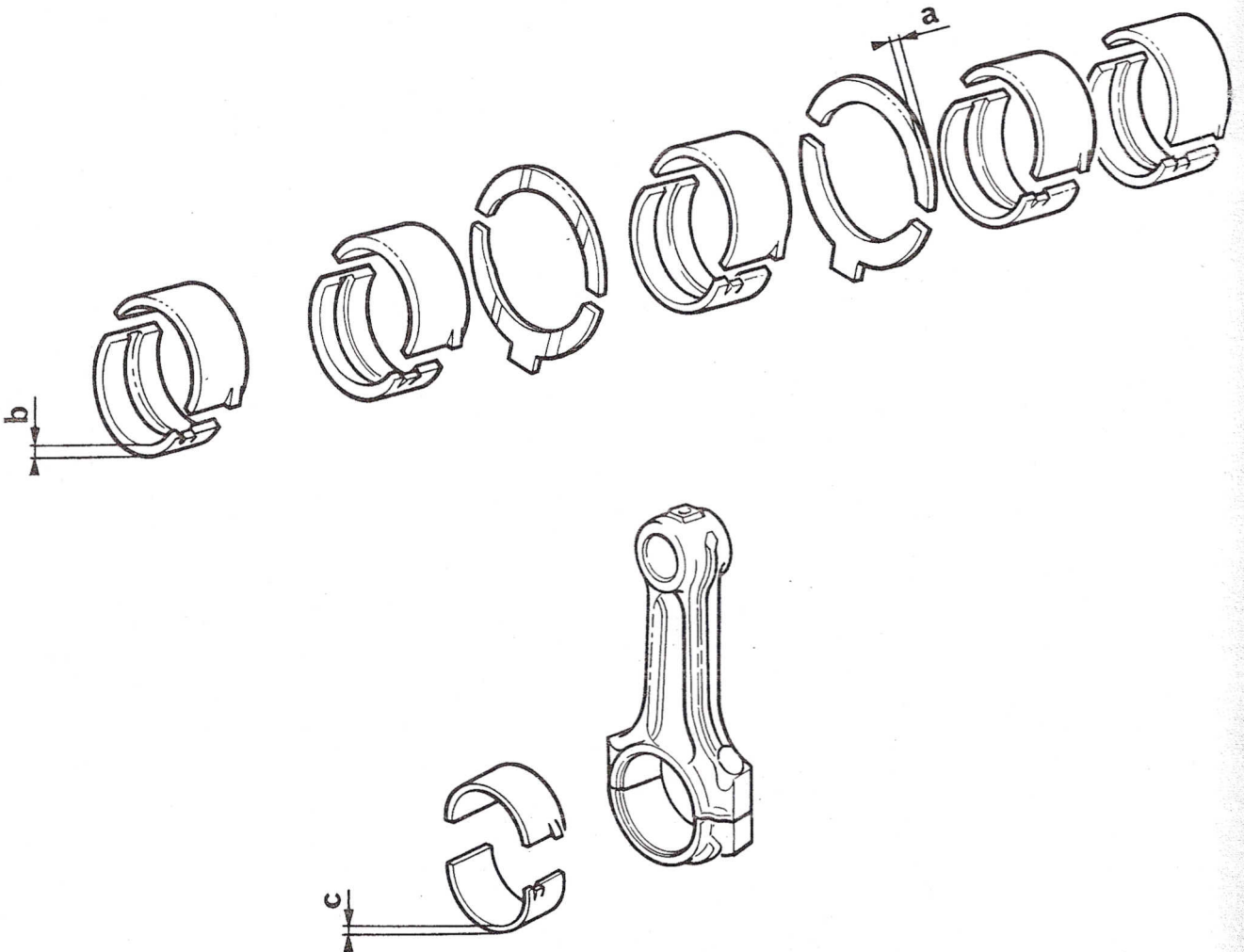
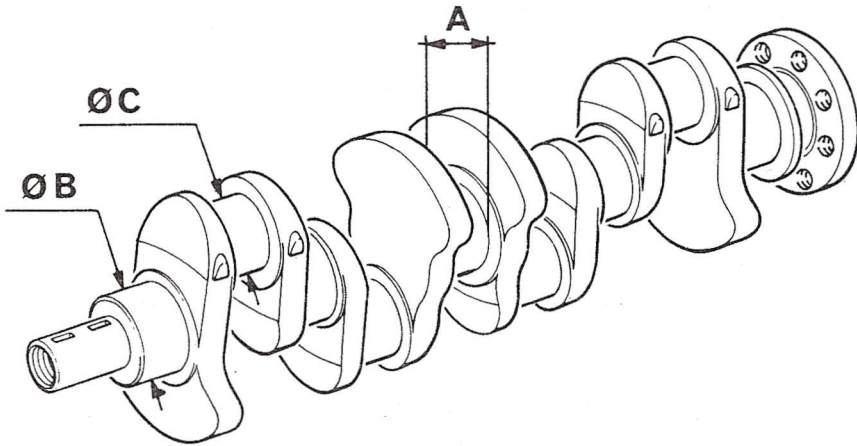
APPARIEMENT CYLINDRE-PISTON

	Classe	Cylindres ϕ A	Pistons ϕ B	
			XD3 - XD3P	XD3T - XD3TE
	A	94,0 $\begin{matrix} +0,018 \\ +0 \end{matrix}$	93,883 $\begin{matrix} +0,007 \\ -0,008 \end{matrix}$	93,893 $\begin{matrix} +0,007 \\ -0,008 \end{matrix}$
	B	94,015 $\begin{matrix} +0,018 \\ +0 \end{matrix}$	93,898 $\begin{matrix} +0,007 \\ -0,008 \end{matrix}$	93,908 $\begin{matrix} +0,007 \\ -0,008 \end{matrix}$
	C	94,20 $\begin{matrix} +0,018 \\ +0 \end{matrix}$	94,083 $\begin{matrix} +0,007 \\ -0,008 \end{matrix}$	94,093 $\begin{matrix} +0,007 \\ -0,008 \end{matrix}$
	D	94,215 $\begin{matrix} +0,018 \\ +0 \end{matrix}$	94,098 $\begin{matrix} +0,007 \\ -0,008 \end{matrix}$	94,108 $\begin{matrix} +0,007 \\ -0,008 \end{matrix}$
	E	94,40 $\begin{matrix} +0,018 \\ +0 \end{matrix}$	94,283 $\begin{matrix} +0,007 \\ -0,008 \end{matrix}$	94,293 $\begin{matrix} +0,007 \\ -0,008 \end{matrix}$
	F	94,415 $\begin{matrix} +0,018 \\ +0 \end{matrix}$	94,298 $\begin{matrix} +0,007 \\ -0,008 \end{matrix}$	94,308 $\begin{matrix} +0,007 \\ -0,008 \end{matrix}$
	G	94,60 $\begin{matrix} +0,018 \\ +0 \end{matrix}$	94,483 $\begin{matrix} +0,007 \\ -0,008 \end{matrix}$	94,493 $\begin{matrix} +0,007 \\ -0,008 \end{matrix}$
	H	94,615 $\begin{matrix} +0,018 \\ +0 \end{matrix}$	94,498 $\begin{matrix} +0,007 \\ -0,008 \end{matrix}$	94,508 $\begin{matrix} +0,007 \\ -0,008 \end{matrix}$
	J	94,80 $\begin{matrix} +0,018 \\ +0 \end{matrix}$	94,683 $\begin{matrix} +0,007 \\ -0,008 \end{matrix}$	94,693 $\begin{matrix} +0,007 \\ -0,008 \end{matrix}$
	K	94,815 $\begin{matrix} +0,018 \\ +0 \end{matrix}$	94,698 $\begin{matrix} +0,007 \\ -0,008 \end{matrix}$	94,708 $\begin{matrix} +0,007 \\ -0,008 \end{matrix}$



XD3


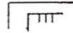
V




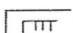
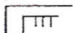
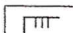
VILEBREQUIN

JEU LATERAL


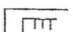
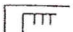
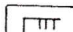
- Compris entre 0,08 et 0,29
- Réglé par quatre demi-cales d'épaisseur a sur le palier central

		A	a
	0	37,76 $\begin{matrix} +0,05 \\ 0 \end{matrix}$	2,30
	1	38,16 $\begin{matrix} +0,05 \\ 0 \end{matrix}$	2,50

TOURILLONS

ϕ		ϕB	b
	0	60	1,829 - 1,835
	1	59,7	$\left. \begin{matrix} +0,021 \\ -0,006 \end{matrix} \right\}$
	2	59,5	
	3	59,2	

MANETONS

ϕ		ϕC	c
	0	55	1,832 - 1,838
	1	54,7	$\left. \begin{matrix} +0,021 \\ -0,006 \end{matrix} \right\}$
	2	54,5	
	3	54,2	

I

OUTILLAGE SPECIAL

(-).0110

AA Arrêtoir volant-moteur

AZ Outil de montage des tresses de palier arrière

BZ Outil de montage des joints latéraux de palier arrière ou (-).0153 A

CZ Jeu de clinquants

D1 Cale d'épaisseur 0,5 mm

EZ Outil de contrôle du couple de rotation du vilebrequin

H Support de comparateur

GY Montage de comparateur comprenant :

G1 Support

G2 Embout

P Tablette Support de comparateur

(-).0504

A1 Fixation du comparateur sur G1

A2 Fixation du comparateur sur A1

III

(-).0117

AAZ

AB

AC

AD

} Calage pompe Roto-Diesel DPC

G

H

L

} Calage pompe Roto-Diesel DPA

AK1

AK2

} Calage pompe Bosch VE

EZ Clé d'entraînement vilebrequin

F Comparateur

P

T

} Outils de contrôle du dépassement de piston

II

(-).1504 Comparateur avec oreille de fixation

(-).0149 Clé pour porte-injecteurs

(-).0164 Clé tuyauterie injecteurs

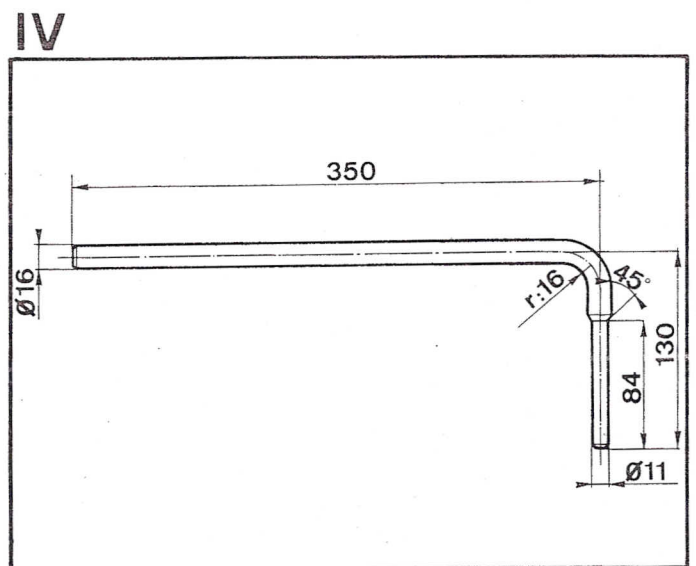
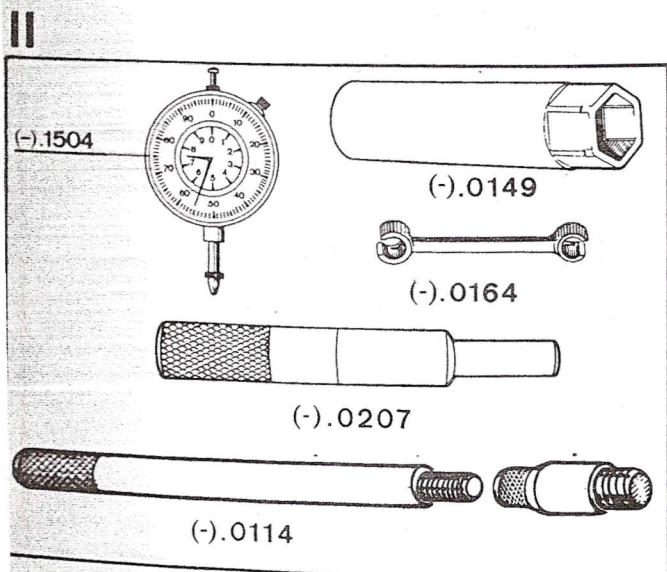
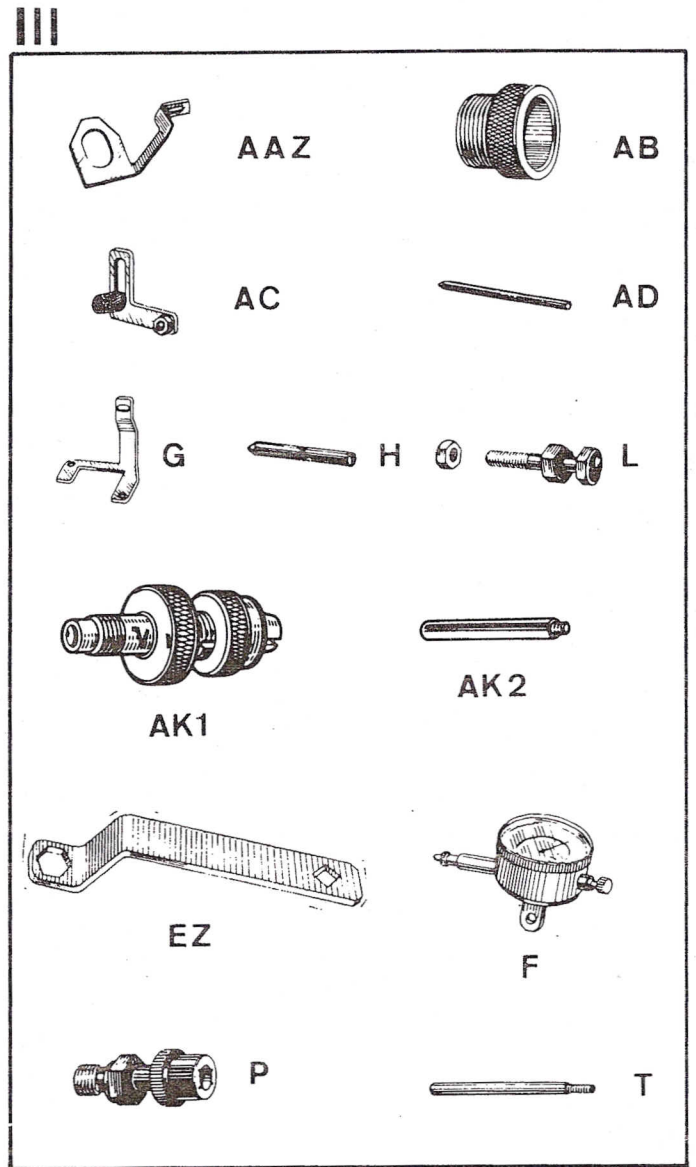
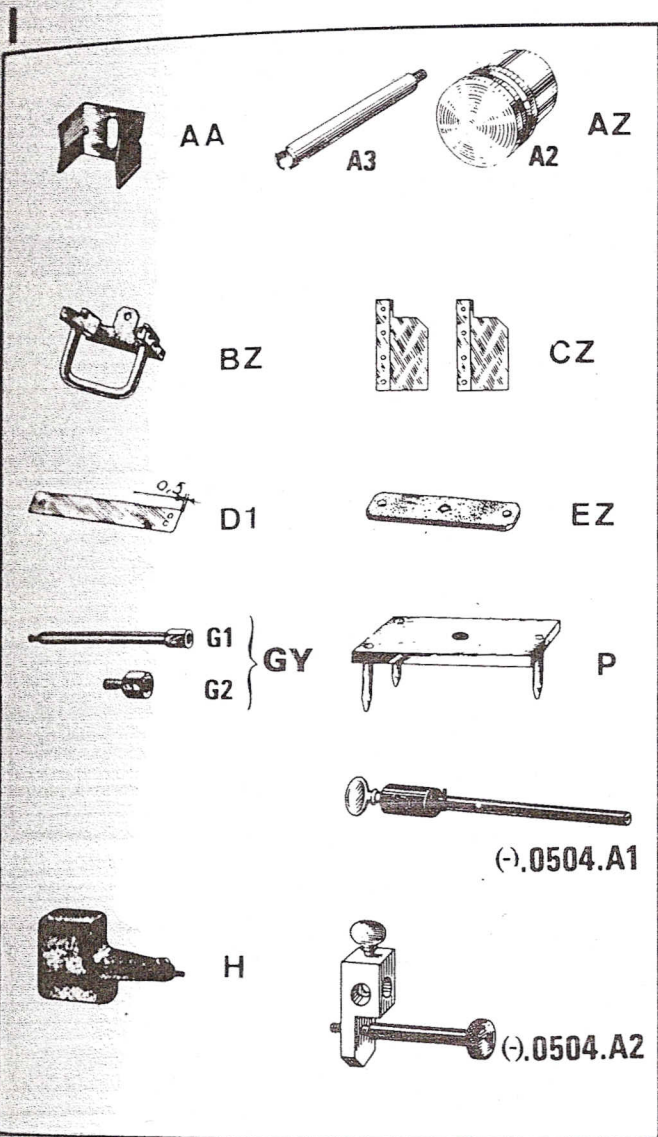
(-).0207 Mandrin centrage embrayage

(-).0114 Guides de montage culasse

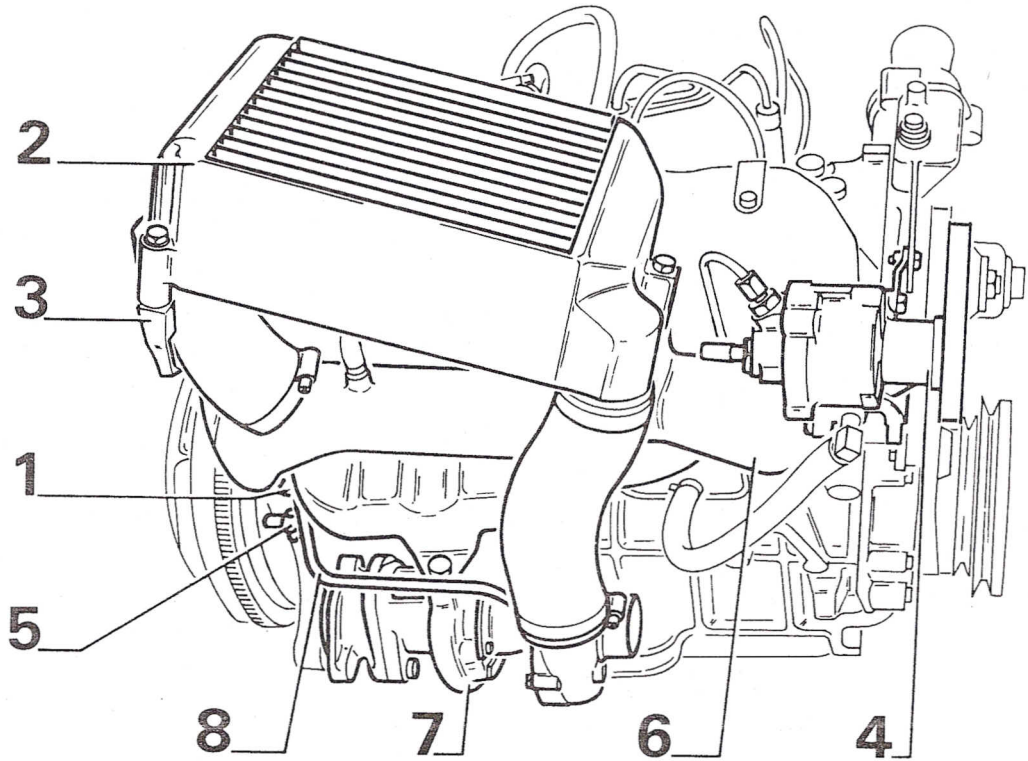
IV

OUTILLAGE A REALISER

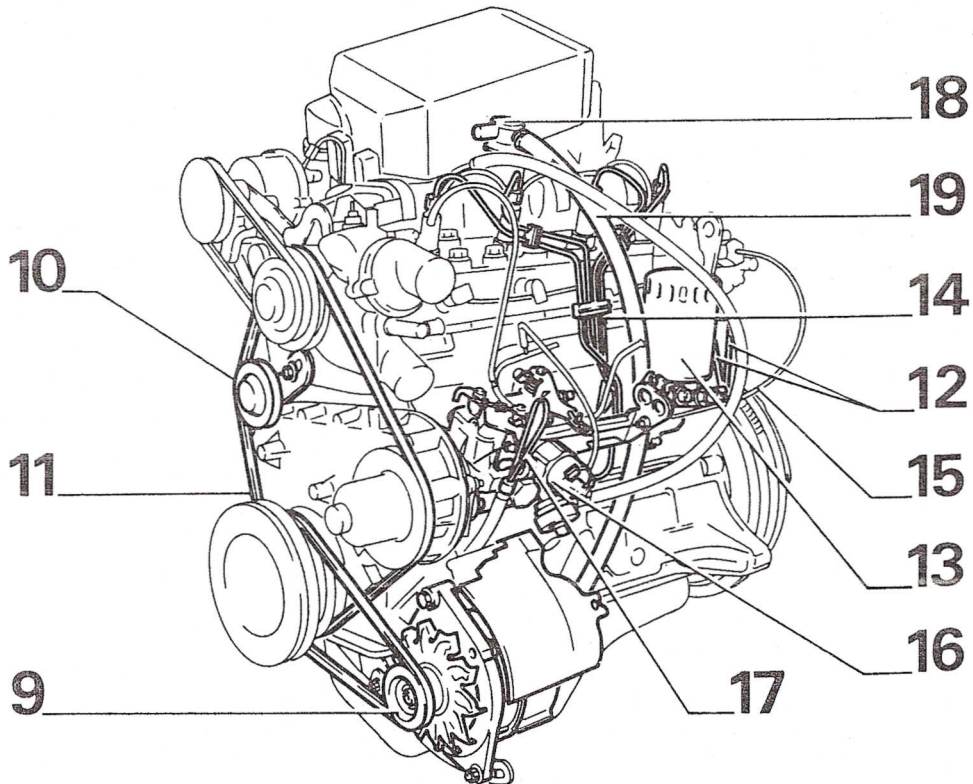
0.0149 Levier de décollement de culasse



XD3



18-02-87 C91



18-02-87 C87

- Vidanger le bloc moteur en ouvrant le bouchon (1)
- Déposer :
 - l'échangeur air/air (2) équipé de ses manchons de raccordement *
 - la plaque support échangeur (3) *
 - la pompe à vide (4) et sa courroie
 - le capteur de proximité (5)
 - la tubulure d'admission (6)
 - l'ensemble tubulure d'échappement / turbo-compresseur (7) *
 - le tuyau de graissage (8)

IMPORTANT :

Obturer soigneusement les entrées et sorties du turbo-compresseur.

- l'alternateur (9) et sa courroie
- le galet-tendeur (10) et la courroie (11)
- les tuyaux de graissage (12) du turbo-compresseur et de la pompe à vide *
- la cartouche de filtre à huile et son support (13)
- le faisceau de tuyaux d'injecteurs (14)
- le câble de commande de ralenti accéléré (15)
- la pompe d'injection (16)
- la jauge à huile (17)
- le bouchon de remplissage d'huile (18) et le tuyau (19)

* Suivant motorisations.

I

- Placer le moteur sur un support DESVIL en utilisant le bâti Réf. 170/3
- Déposer le tuyau de graissage (1)

IV

- Desserrer progressivement les vis de culasse dans l'ordre indiqué

II

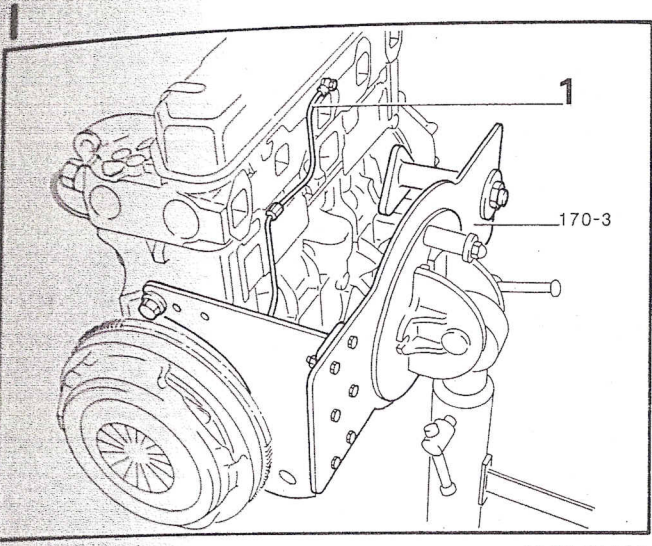
- Immobiliser le volant moteur à l'aide de l'outil (-).0110 AA
- Déposer :
 - la poulie (2)
 - l'embrayage et le volant moteur (3)
 - le couvre-culbuteurs (4)
 - l'outil (-).0110 AA

V

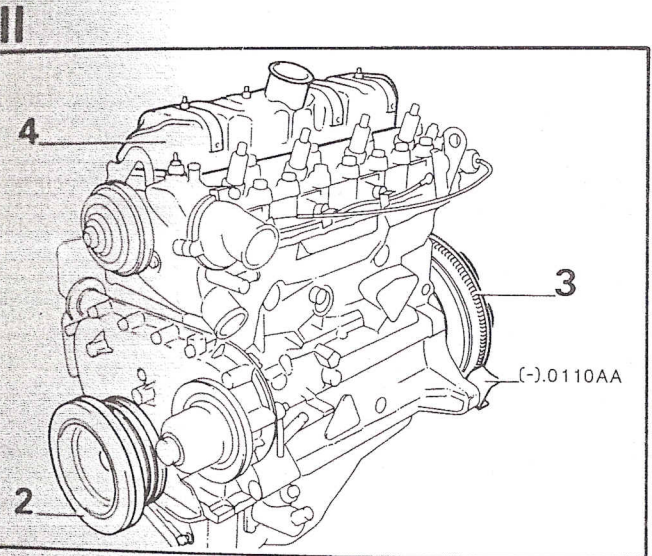
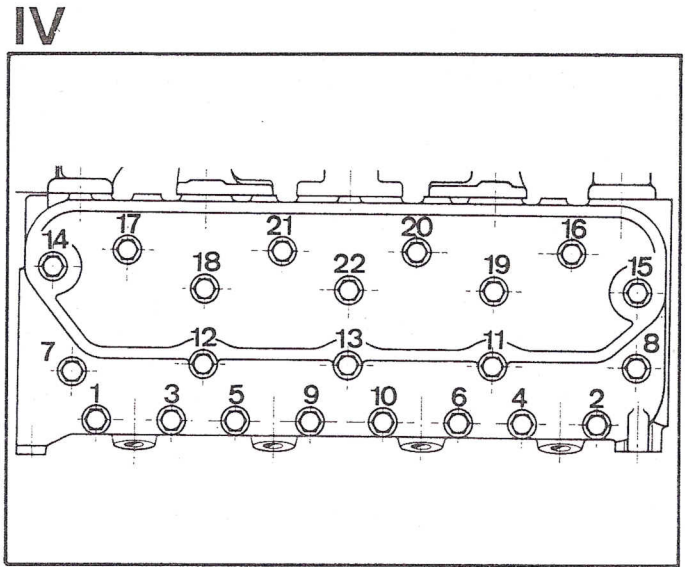
- Déposer :
 - la culasse en s'aidant éventuellement des leviers Réf. 0.0149
 - le carter de distribution (8)

III

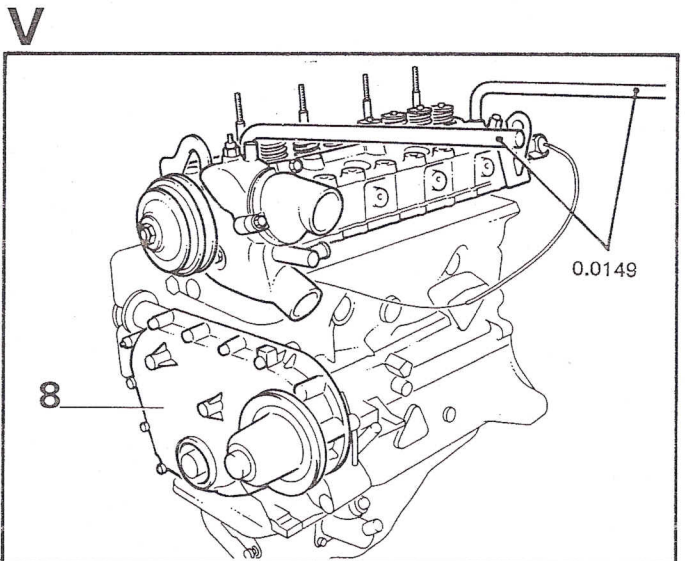
- Déposer :
 - les injecteurs (5) à l'aide de la clé (-).0149
 - les bougies de préchauffage (6)
 - la rampe (7) et les tiges de culbuteurs



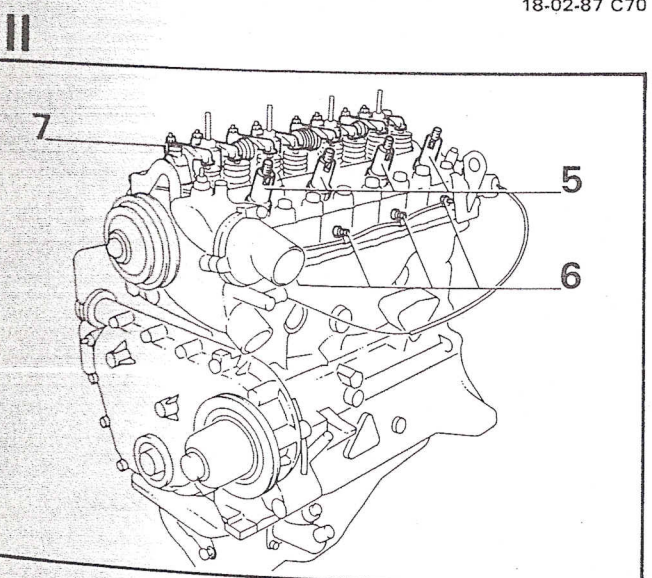
18-02-87 C68



18-02-87 C70



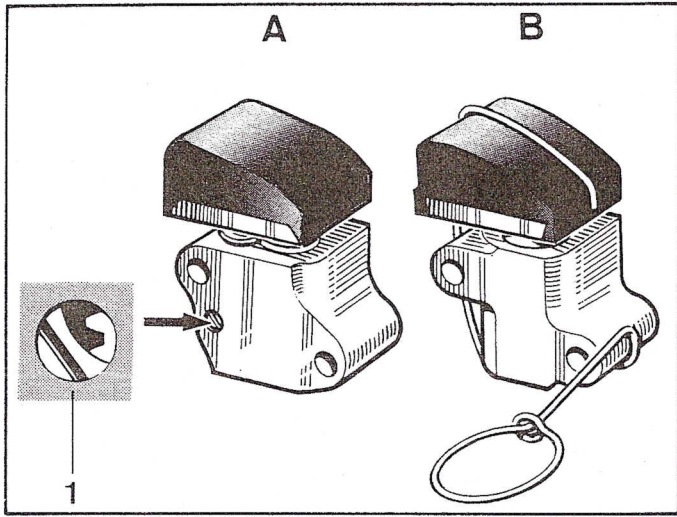
18-02-87 C80



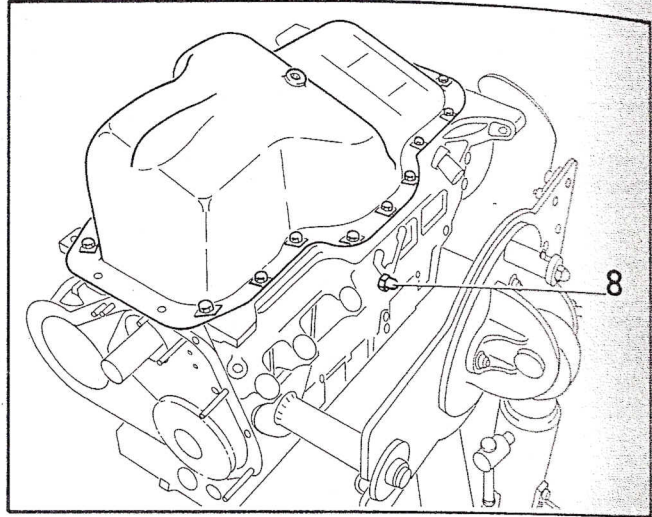
18-02-87 C74

XD3

I

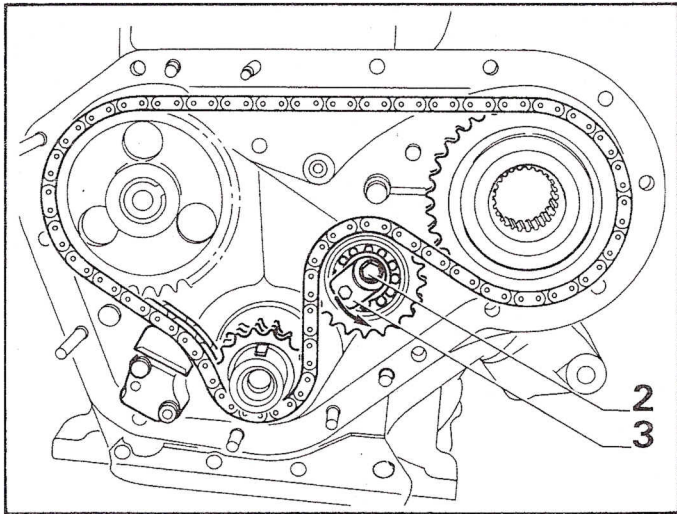


IV



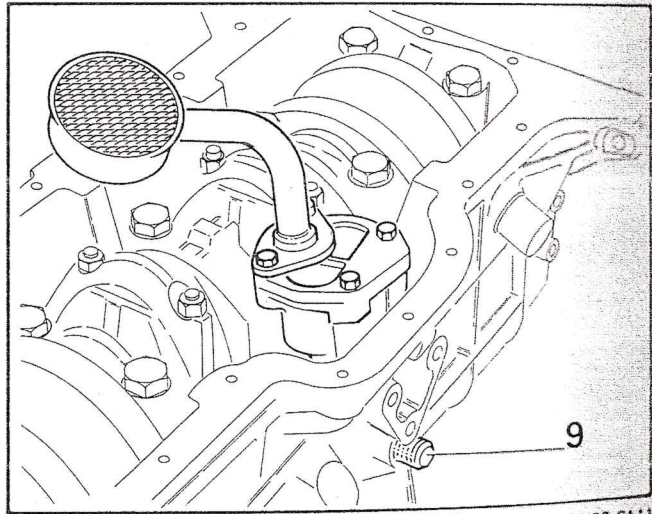
18-02-87 C109

II



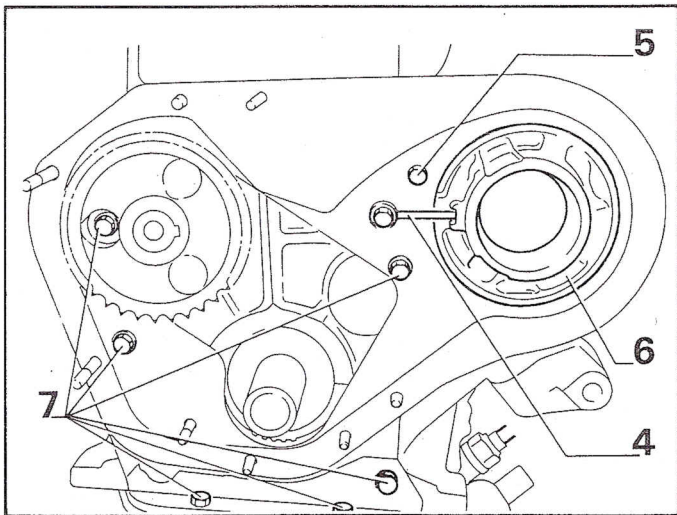
18-02-87 C82

V



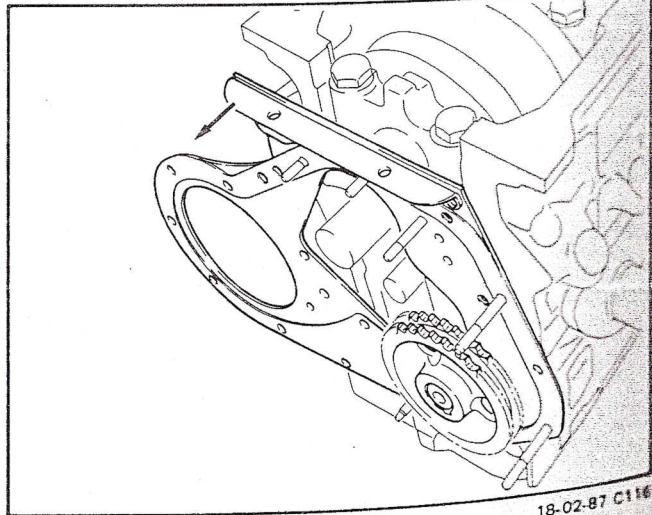
18-02-87 C111

III



18-02-87 C76

VI



18-02-87 C116

I

- Désarmer le tendeur de chaîne

Montage A : SEDIS

- placer le verrou en position 1

Montage B : BRAMPTON

- ligaturer l'ensemble tendeur

IV

- Pivoter le moteur

- Déposer :

- le carter d'huile

- l'écrou borgne (8) et son joint

II

- Débloquer le pignon excentrique en agissant sur la vis (2) et la patte (3)

- Déposer :

- le tendeur de chaîne

- le pignon excentrique

- la chaîne de distribution

- le pignon de la pompe d'injection

- le pignon de vilebrequin

- Récupérer les deux clavettes situées sur le vilebrequin

V

- Déposer :

- la vis pointeau (9) d'immobilisation de la pompe à huile

- la pompe à huile

III

- Déposer :

- le raccord de graissage (4)

- la vis (5) du palier support de pompe d'injection

- le palier support de pompe d'injection (6)

- les vis (7) de fixation de la tôle de distribution

VI

- Déposer ensemble l'arbre à cames et la tôle de distribution

I

- Repérer les pistons : cylindre N° 1 côté volant
- Déposer les ensembles piston/bielle

II

- Repérer les chapeaux de palier : cylindre N° 1 côté volant
- Déposer :
 - les chapeaux de palier
 - le vilebrequin
- Récupérer les coussinets et les demi-flasques de butée de jeu axial

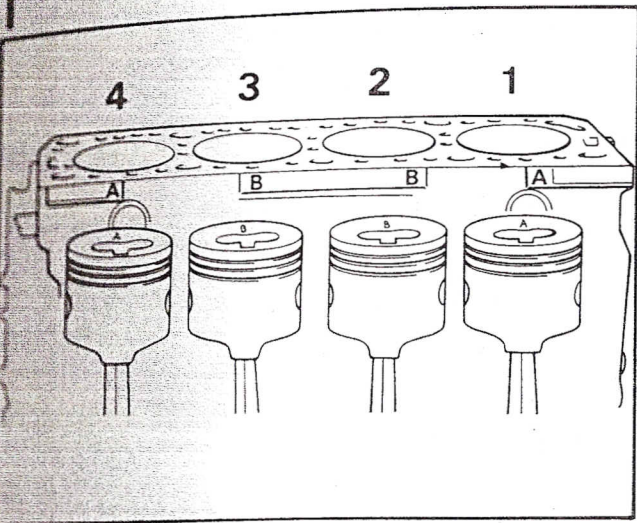
III

- Déposer :
 - les poussoirs à l'aide d'un aimant
 - les gicleurs de refroidissement de fond de piston (1) *

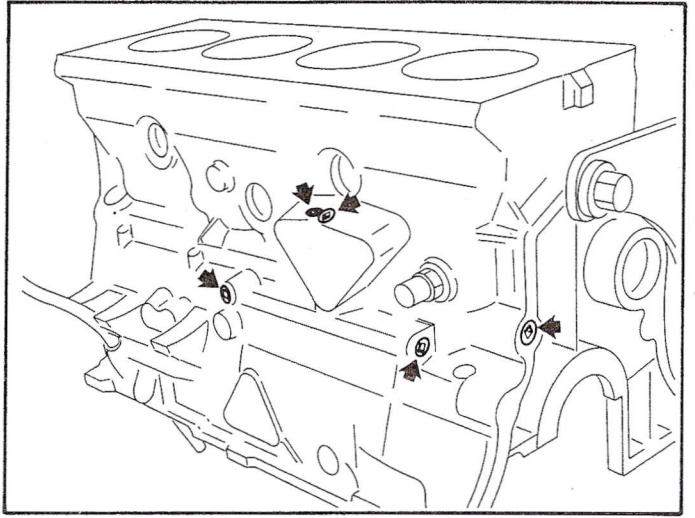
IV-V

- Déposer les bouchons des canalisations de graissage
- Nettoyer soigneusement les canalisations

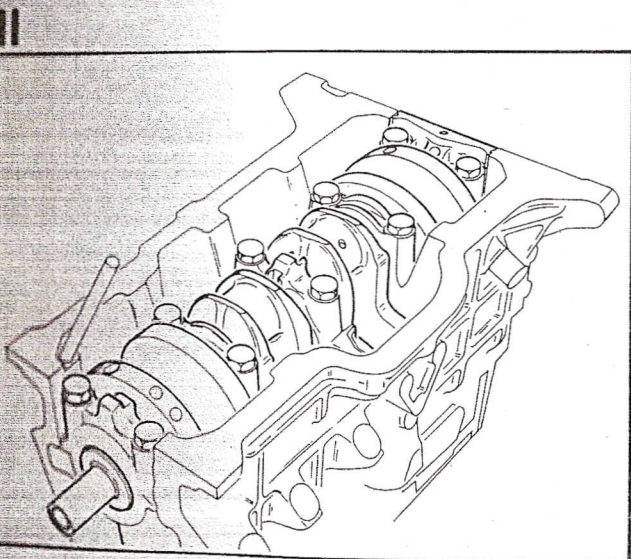
* suivant motorisations.



IV

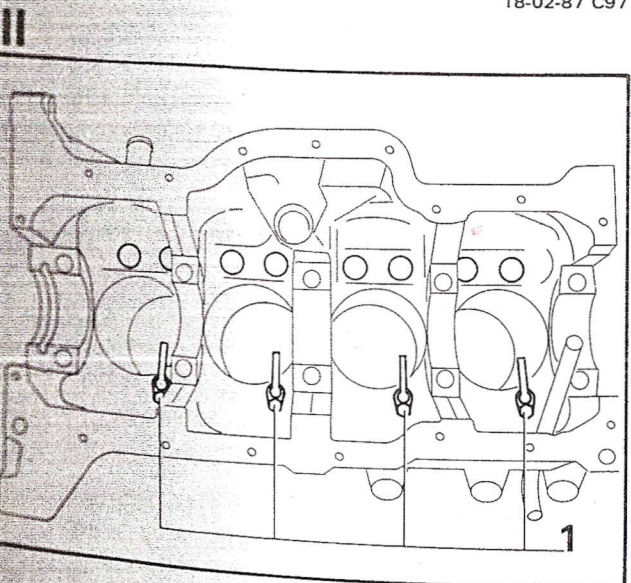
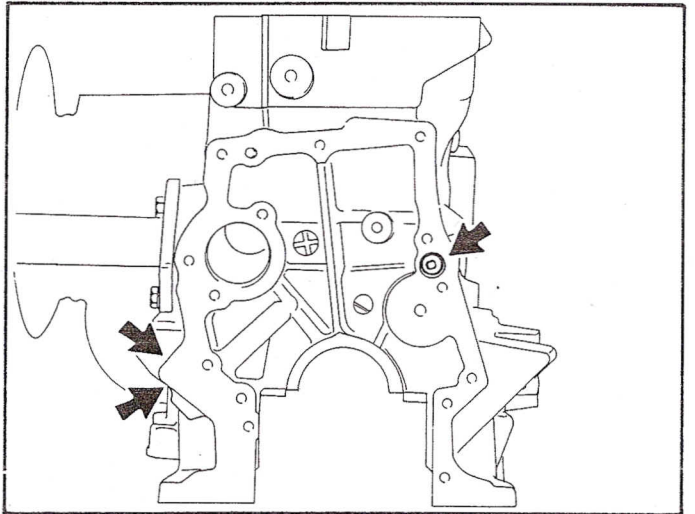


18-02-87 C105



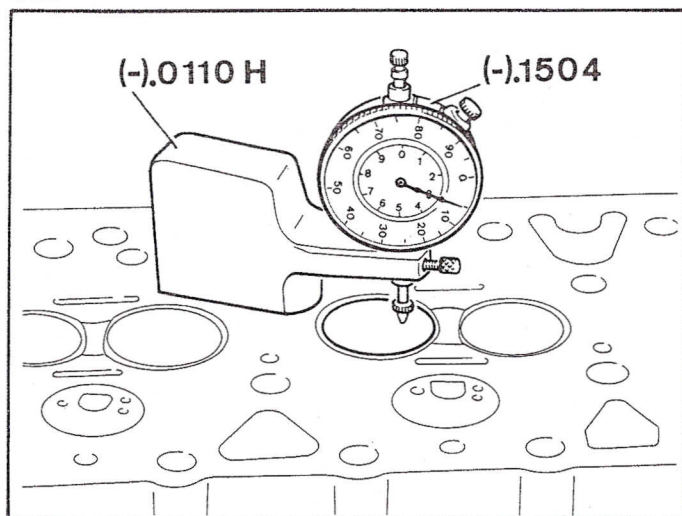
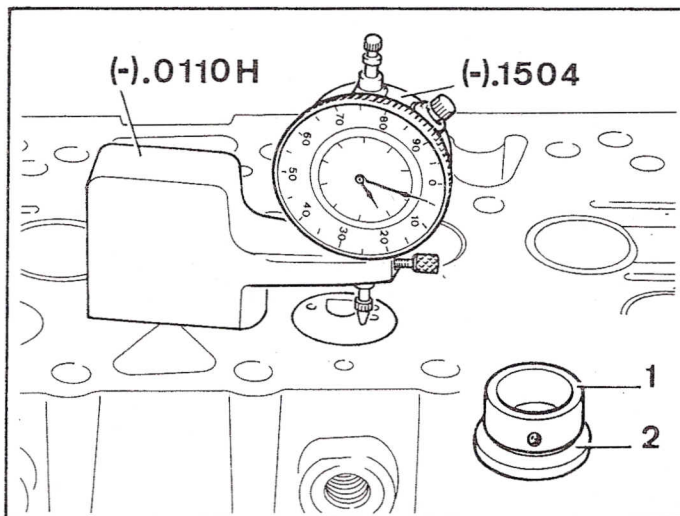
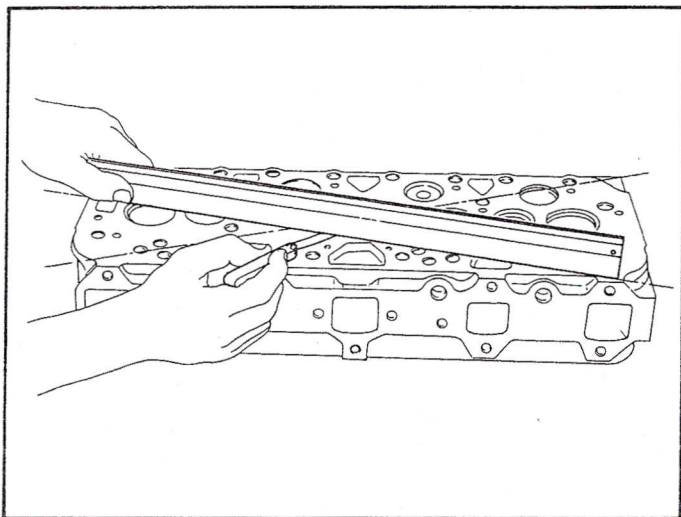
18-02-87 C97

V



18-02-87 C94

XD3



I

- Après nettoyage de la culasse et de son plan de joint, contrôler la planéité

Déformation maxi : 0,15

Important : Se reporter à la page 4 pour une rectification éventuelle.

II

- Contrôler le dépassement des chambres de turbulence

Dépassement : 0 à 0,03

- Etablir cette valeur par usinage des faces (1) et (2)

IMPORTANT : Se reporter aux pages 6-7 pour le montage éventuel de chambres de turbulence "côté réparation"

III

- Contrôler le retrait des soupapes

Retrait : ● 1,05 à 1,45

⊗ 0,85 à 1,25

- Etablir ces valeurs par rectification des sièges de soupapes.

IMPORTANT : Se reporter aux pages 6-7 pour le montage éventuel de sièges de soupapes "côté réparation".

I-II

- Reposer les différents bouchons sur les canalisations de graissage. Utiliser le produit LOCTITE FRENETANCH.

IV

MISE EN PLACE DES TRESSSES D'ETANCHEITE SUR LE PALIER AR

- Aplatir les tresses jusqu'à une épaisseur de 4,5 mm.

V

- Placer les tresses à la main dans les logements du chapeau de palier arrière et du bloc-cylindres.
- Parfaire la mise en place à l'aide de l'outil (-).0110 AZ
- Araser parfaitement les tresses au niveau du plan de pose du chapeau de palier arrière.

III

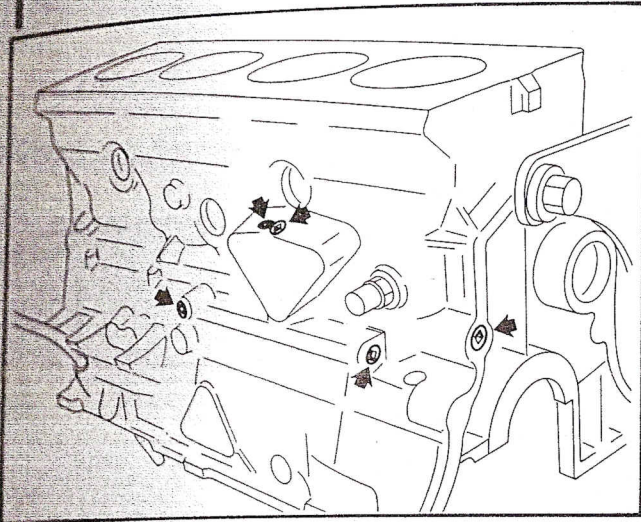
- Introduire les poussoirs dans leurs logements
- Monter des gicleurs de refroidissement de fond de piston neufs (1) *.

VI

- Reposer les coussinets (coussinets rainurés côté bloc).

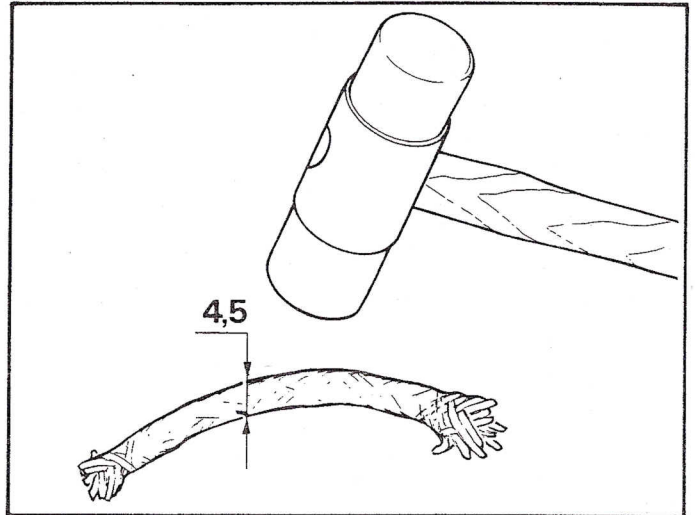
IMPORTANT : Se reporter à la page 11 pour le choix de l'épaisseur des coussinets.

* Suivant motorisations.

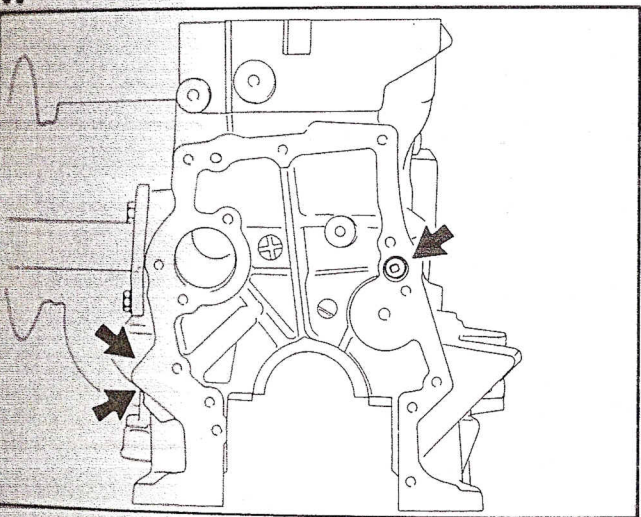


18-02-87 C105

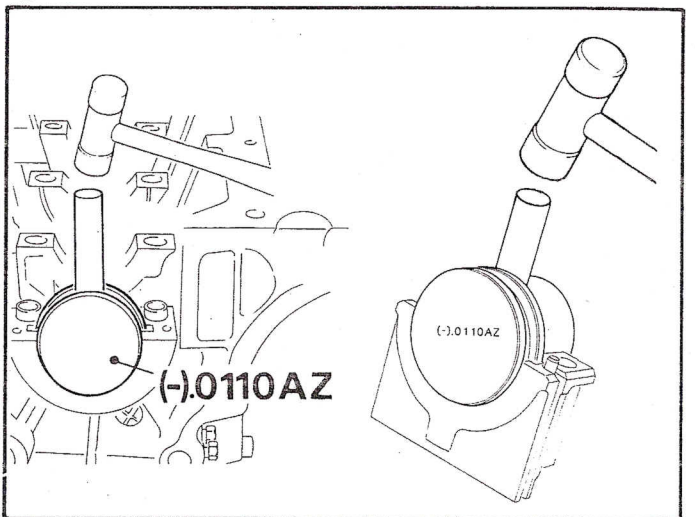
IV



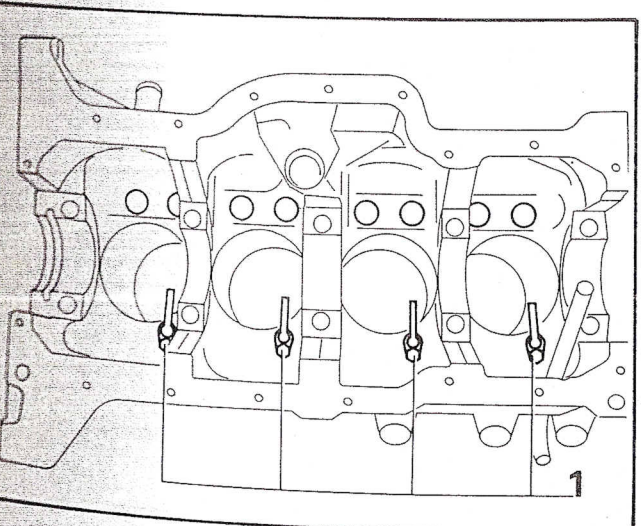
II



V

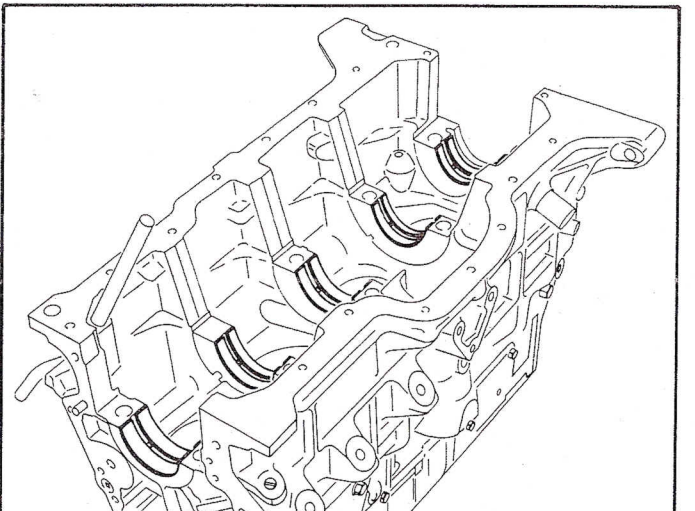


III



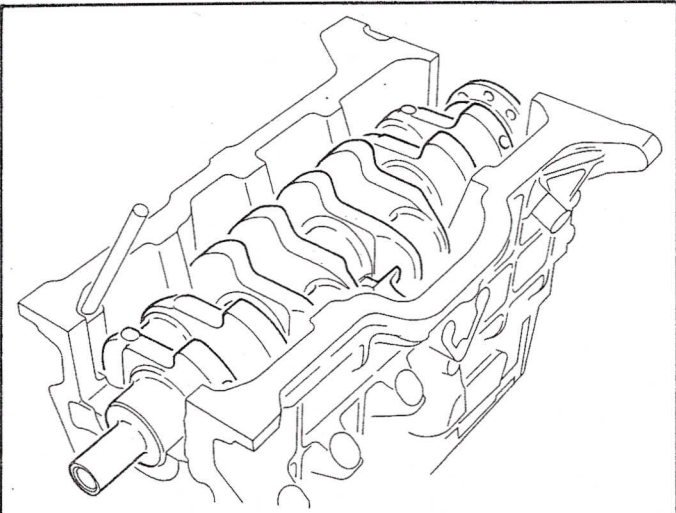
18-02-87 C94

VI

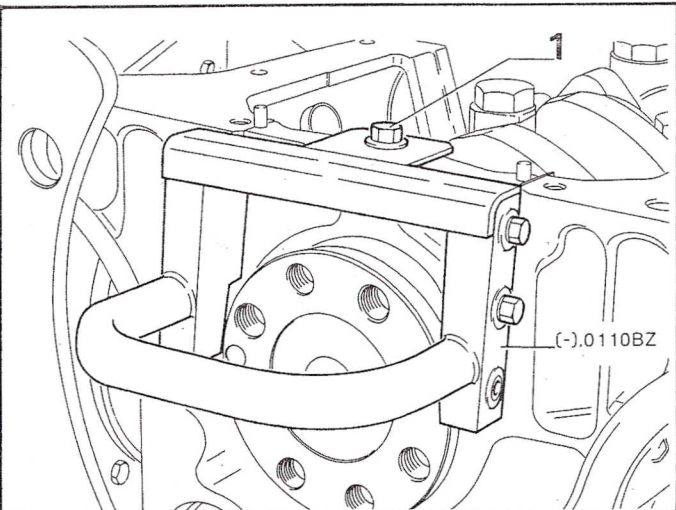
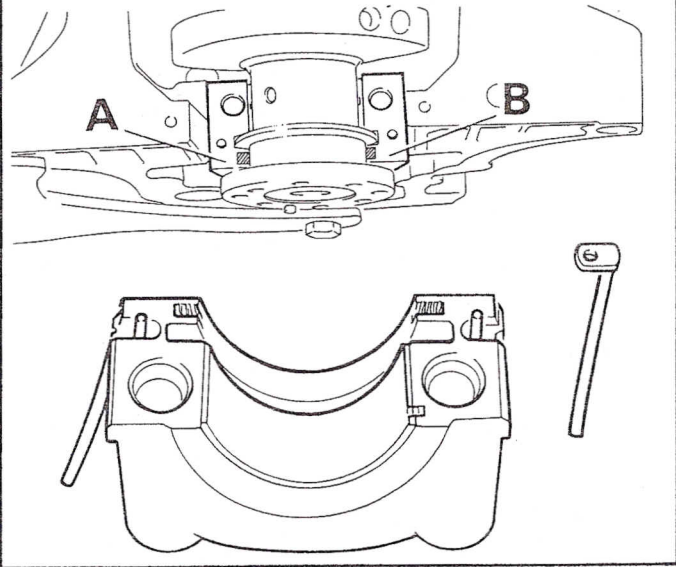


18-02-87 C101

XD3

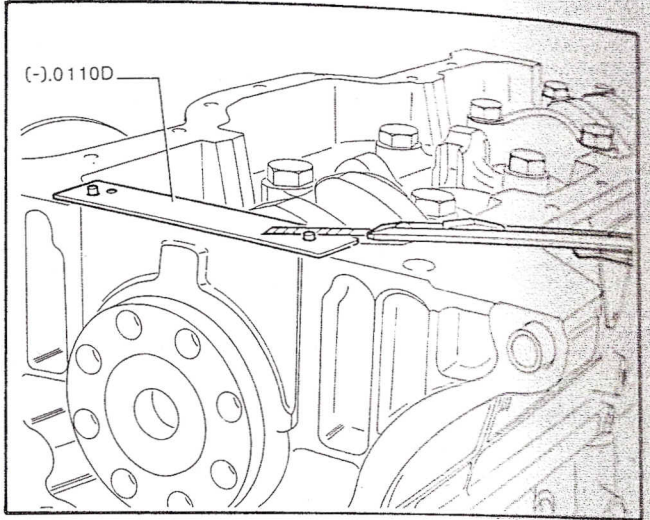


18-02-87 C100



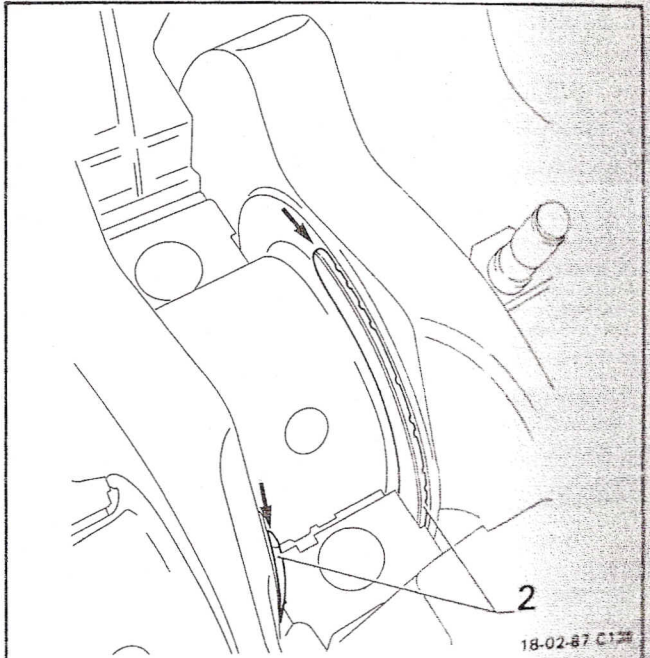
18-02-87 C146

III

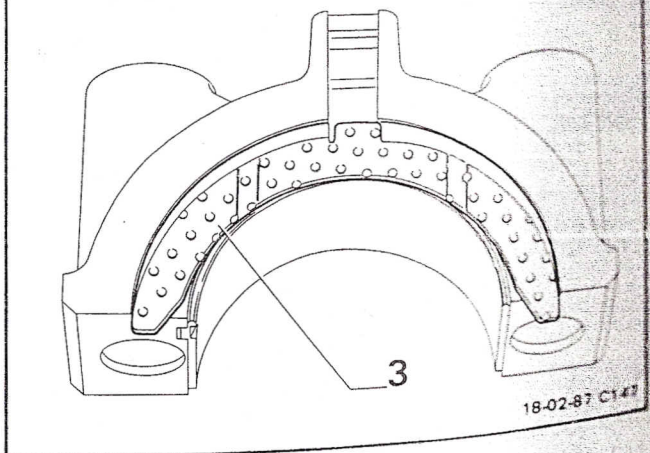


18-02-87 C121

IV



18-02-87 C122



18-02-87 C147

I

- Mettre en place le vilebrequin

- Déposer une goutte de LOCTITE FRENETANCH sur le plan de pose du palier arrière en A et B

- Placer les jons caoutchouc neufs sur le chapeau de palier arrière

III

- Sectionner les jons caoutchouc en interposant la cale (-).0110 D afin d'obtenir un dépassement de 0,5 mm

IV

- Monter de part et d'autre du palier central les demi-cales de réglage (2) du jeu axial du vilebrequin, les faces revêtues d'anti-friction côté vilebrequin.

- Placer les demi-cales (3) avec l'ergot sur le chapeau de palier central

- Monter le chapeau de palier central, le serrer à 12 daN

II

MONTAGE DU PALIER ARRIERE

- Fixer l'outil (-).0110 BZ équipé de ses clinquants (2) sur le chapeau de palier AR par la vis (1)

- Huiler les clinquants

- Monter le chapeau de palier arrière

- Serrer le chapeau de palier au couple de : 12 mdaN

- Dégager l'outil (-).0110 BZ

I

- Monter les chapeaux de palier suivant les repères réalisés au démontage, les serrer à 12 daN

IV

- Assembler les bielles et les pistons.

L'emmanchement de l'axe est facilité par un chauffage modéré (100°C) du piston

- L'alvéole du piston et les repères d'appariement bielle/chapeau sont à orienter du même côté.

IMPORTANT : Se reporter aux pages 10 et 11 pour le choix de l'épaisseur des coussinets de bielle.

II

MESURE DU JEU AXIAL DU VILEBREQUIN

- Monter le comparateur à l'aide des outils (-).0110 G1, (-).0504 A1, (-).0504 A2
- Le jeu doit être compris entre 0,08 et 0,29 mm.

IMPORTANT : Se reporter à la page 11 pour le choix de l'épaisseur des demi-cales de réglage.

V

- Introduire les ensembles bielle/piston dans les cylindres, l'alvéole du piston côté injection

IMPORTANT : Se reporter aux pages 8 et 9 pour l'appariement piston/cylindre

- Serrer les écrous de bielles à 6 mdaN

III

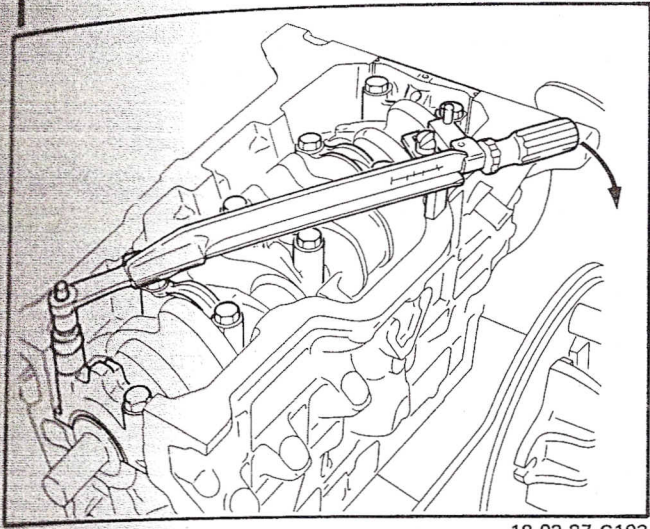
- Coller à la graisse le joint de tôle de distribution
- Monter ensemble l'arbre à cames et la tôle de distribution

VI

CONTROLE DU COUPLE DE ROTATION DE L'ATTELAGE MOBILE

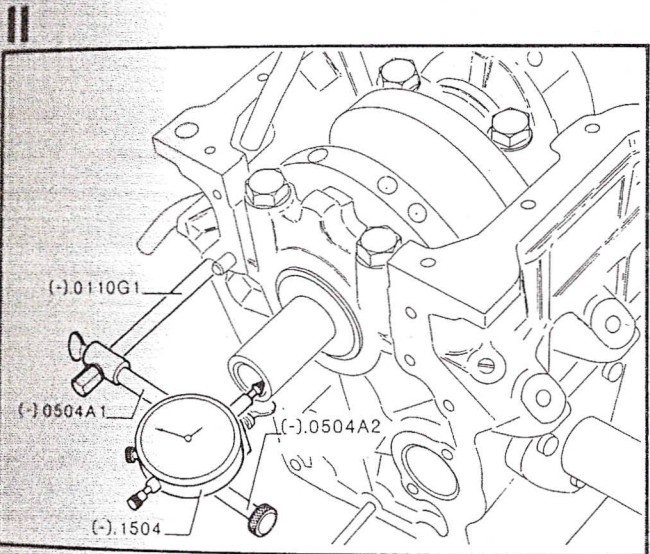
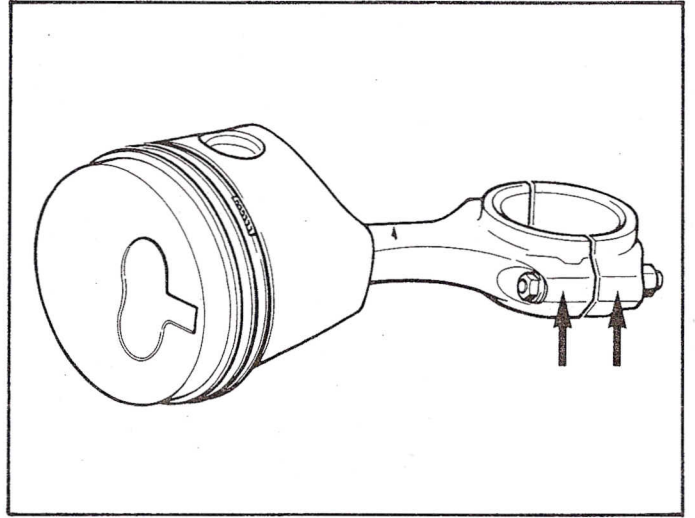
- Fixer l'outil (-).0110 EZ sur le vilebrequin
- Tourner le vilebrequin de quelques tours
- Mesurer le couple de rotation à l'aide d'une clé dynamométrique

Valeur maxi : 6 mdaN



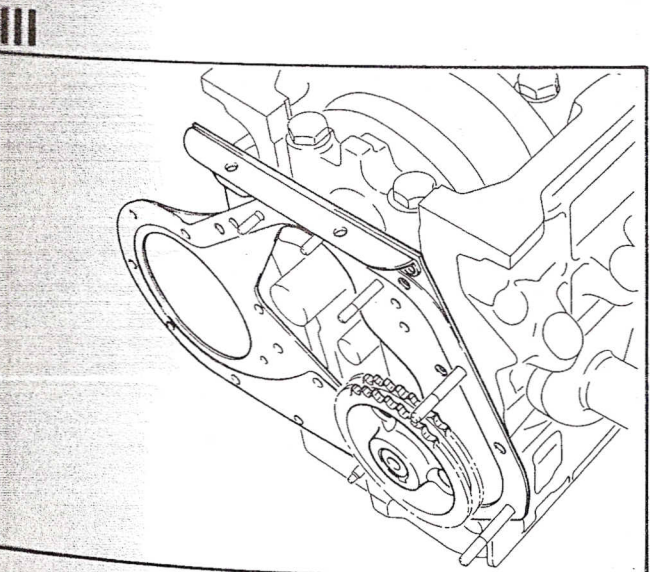
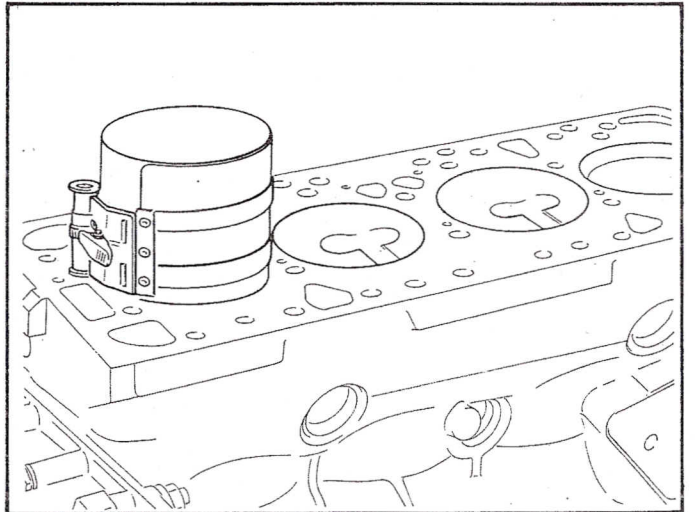
18-02-87 C103

IV



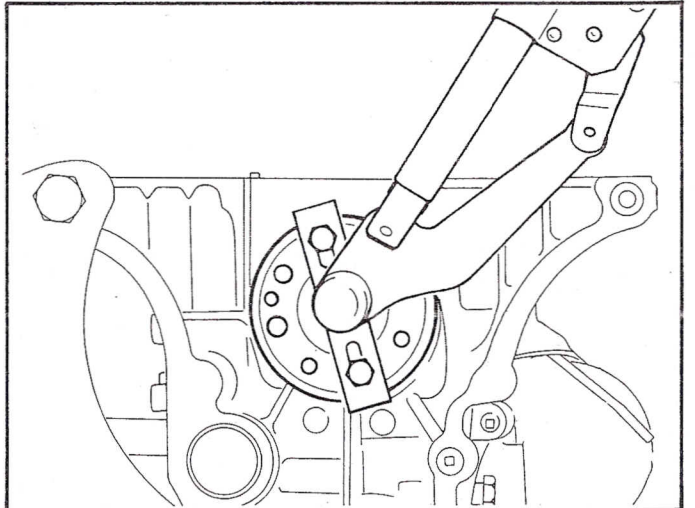
18-02-87 C120

V

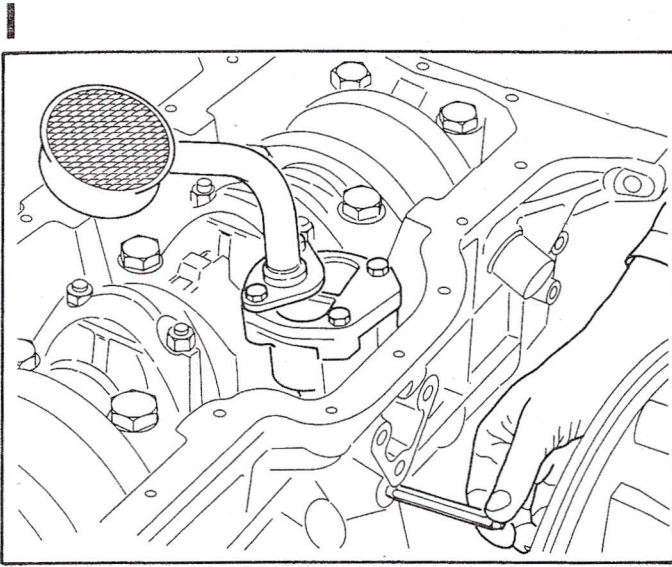


18-02-87 C116

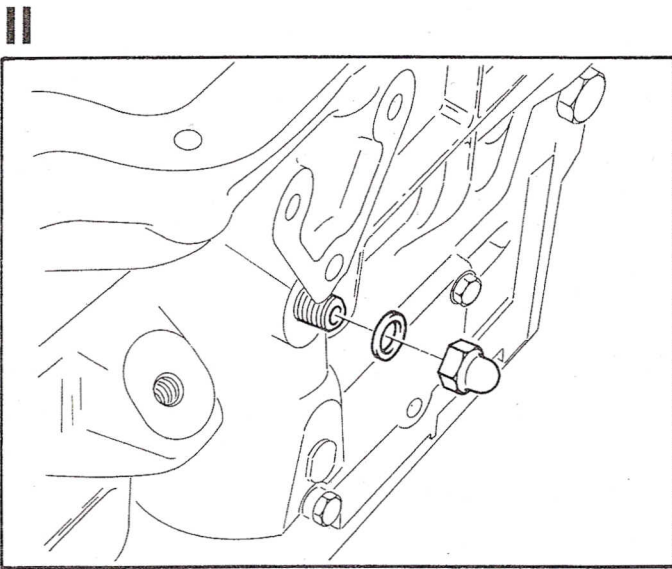
VI



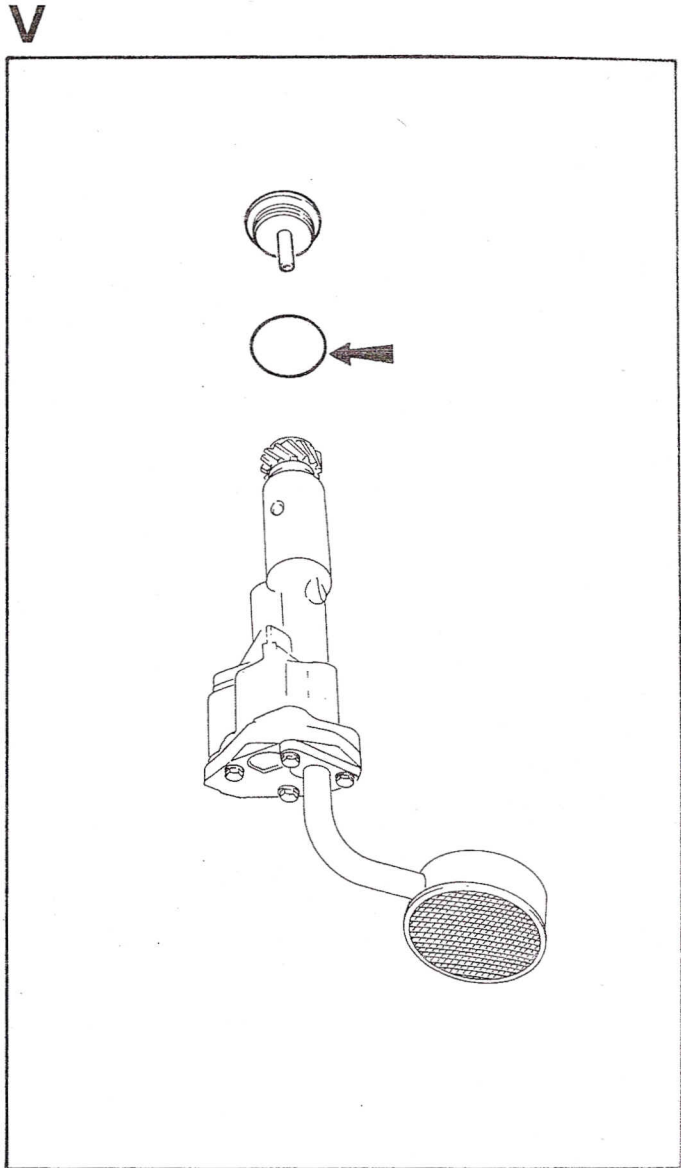
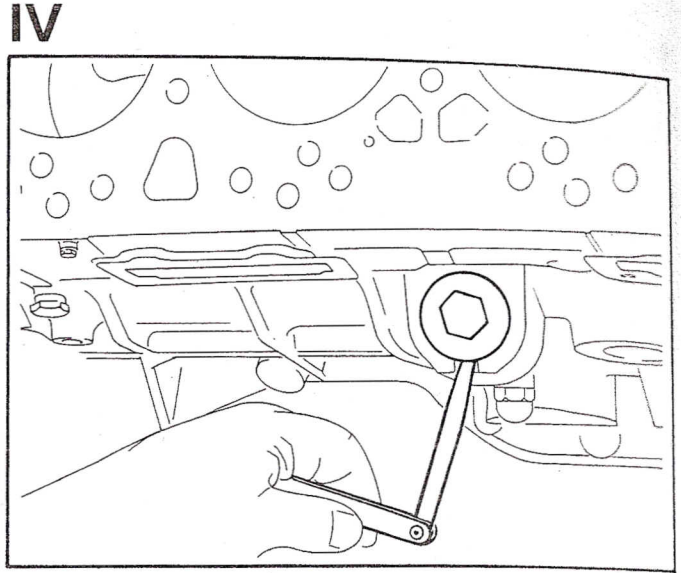
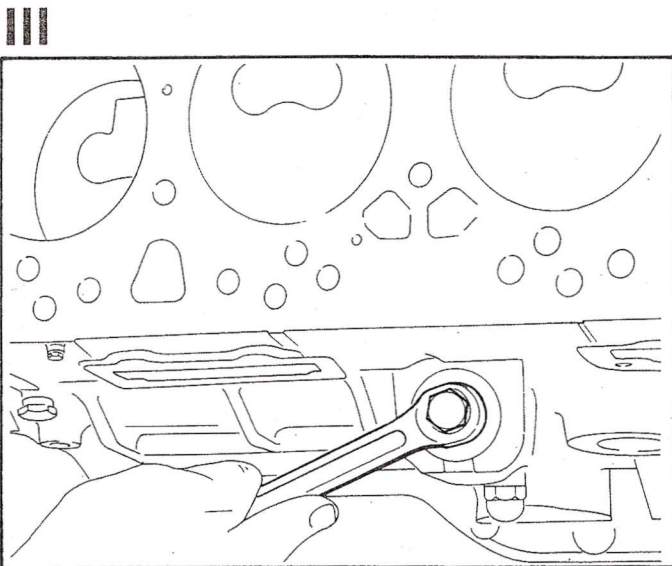
XD3



18-02-87 C113



18-02-87 C111



I

- Introduire la pompe à huile dans son logement.
- Aligner le trou de positionnement de la pompe à huile avec le taraudage de la vis pointeau.

II

- Placer la vis pointeau de fixation de la pompe à huile, la serrer à 1,25 mdaN
- Monter l'écrou borgne muni d'un joint neuf, serrer l'écrou à 3 mdaN

III**EN CAS D'ECHANGE DU BLOC-CYLINDRES**

- Déposer :
 - le bouchon-butée de la pompe à huile. Utiliser un écrou haut de 19 mm sur plats
 - la rondelle d'épaisseur

IV

- Monter :
 - la pompe à huile comme précédemment (voir I et II)
 - le bouchon butée sans rondelle, le serrer à 1 mdaN
 - à l'aide d'un jeu de cales, évaluer le jeu subsistant entre le bouchon butée et sa portée

- Choisir une rondelle d'épaisseur égale au jeu mesuré ci-dessus augmenté de 0,1 mm.

Epaisseur des rondelles existantes : 0,1, 0,2, 0,5 et 1 mm.

- Choisir l'épaisseur immédiatement supérieure à la valeur calculée, ou utiliser deux rondelles
- Remonter le bouchon-butée muni de sa rondelle, le serrer à 9 mdaN

I

- Déposer une touche de pâte à joint SILICONE CATEGORIE 1 sur les extrémités du joint de tôle de distribution.
- Placer un joint neuf et monter le carter d'huile.
- Serrer les vis à 1 mdaN

II

- Reposer :
 - les vis (1) de fixation de la tôle de distribution
 - le palier support de la pompe d'injection (2) équipé d'un joint torique neuf
 - la vis (3) de fixation du palier enduite de LOCTITE FRENETANCH.
 - le raccord de graissage (4), enduire la vis de fixation de LOCTITE FRENETANCH.

III

- Reposer :
 - les clavettes du pignon de vilebrequin
 - le pignon de vilebrequin face épaulée et repérée orientée vers l'avant
 - le pignon d'entraînement de la pompe d'injection
 - la chaîne de distribution en assurant la concordance des repères

IV

PREPARATION DU TENDEUR DE CHAINE HYDRAULIQUE SEDIS

Attention - Le verrou (5) ne doit jamais être démonté, sous peine d'impossibilité de remontage.

- Verrou en position (a), assembler le tendeur.
- Bloquer le tendeur totalement comprimé en plaçant le verrou en position (b)
- L'armement du tendeur, après montage sur le moteur, est obtenu en plaçant le verrou en position (c).

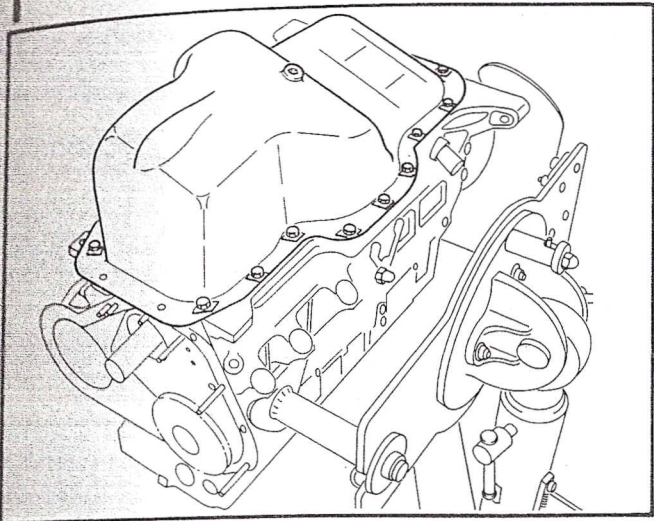
V

PREPARATION DU TENDEUR DE CHAINE HYDRAULIQUE BRAMPTON

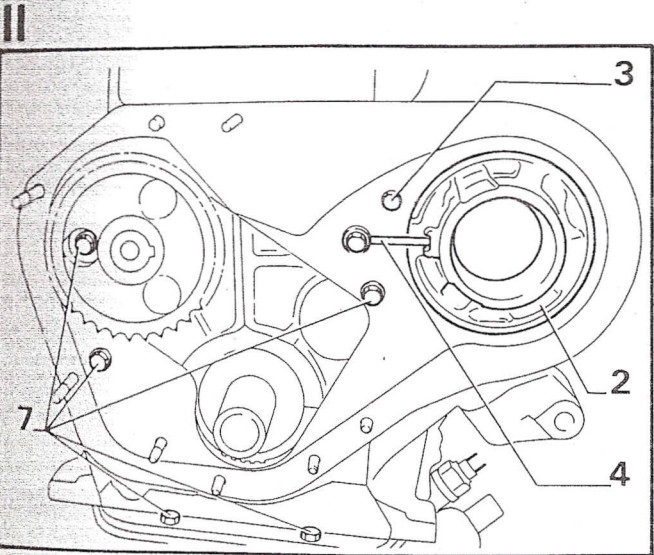
- Assembler les éléments (6), (7), (8) à l'aide d'une clé 6 pans mâle de 3 mm.
- Introduire l'ensemble dans le corps du tendeur sans appuyer.
- Placer une cale de sécurité :
 - fil $\varnothing X = 2$ mm.
 - ou cale plastique provenant d'un tendeur neuf.

Pour armer le tendeur après montage sur le moteur.

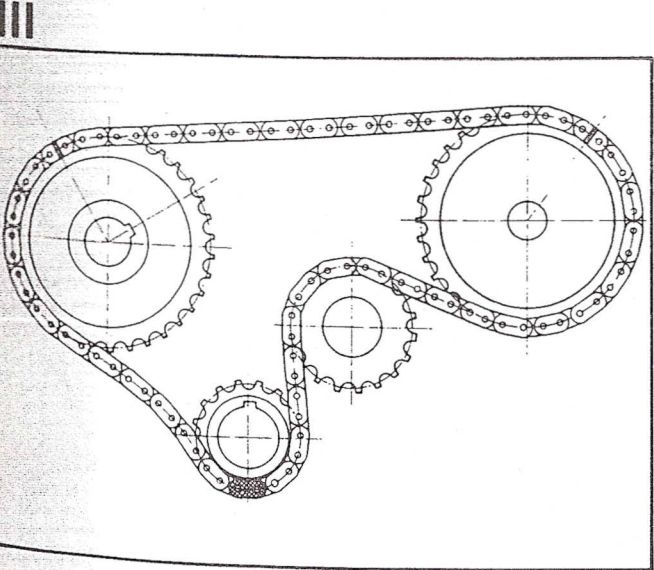
- Oter la cale de sécurité.
- Comprimer totalement le tendeur, puis relâcher.



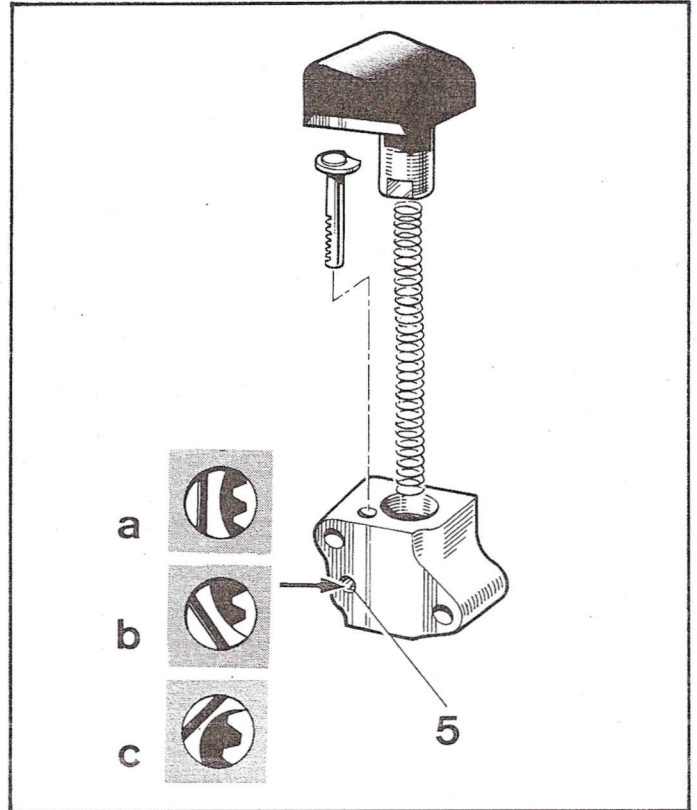
18-02-87 C109



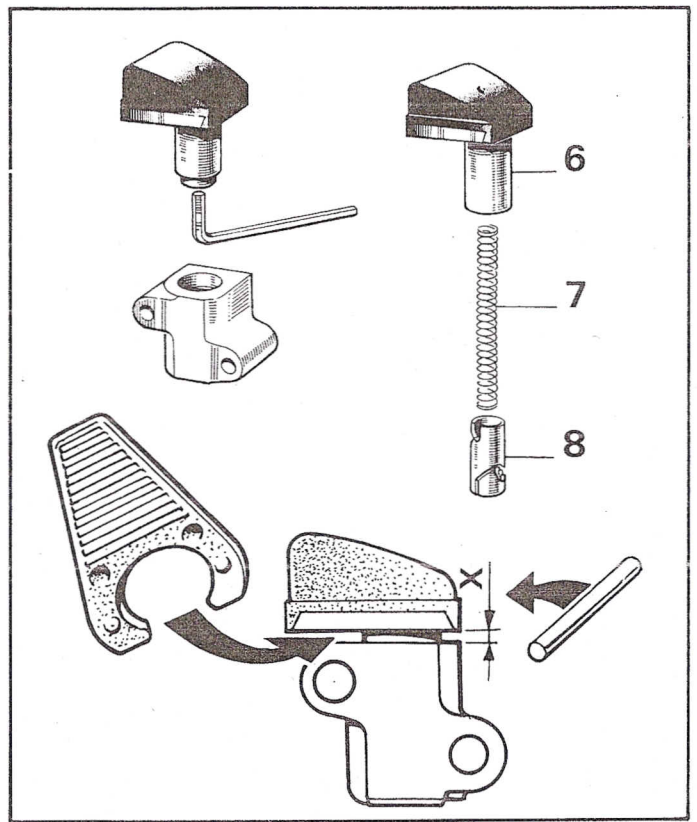
18-02-87 C76



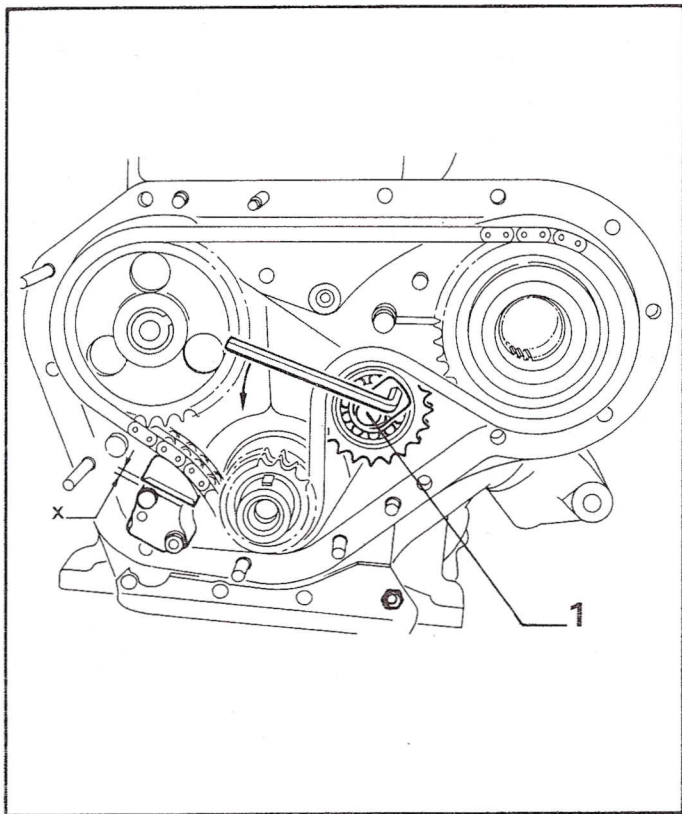
IV



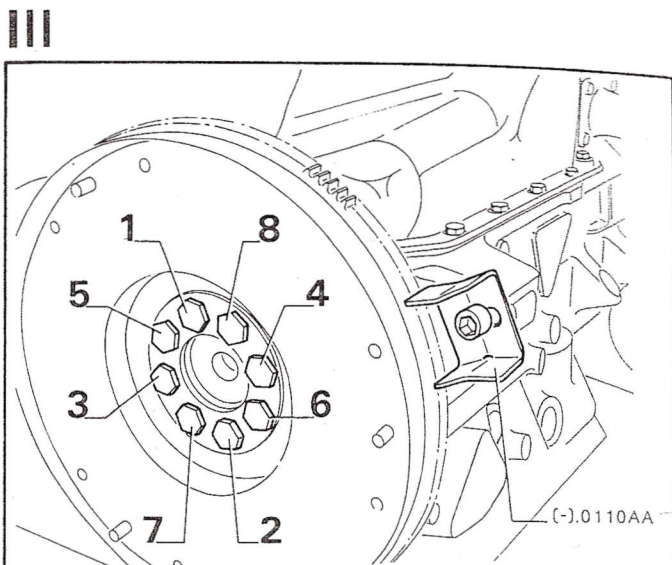
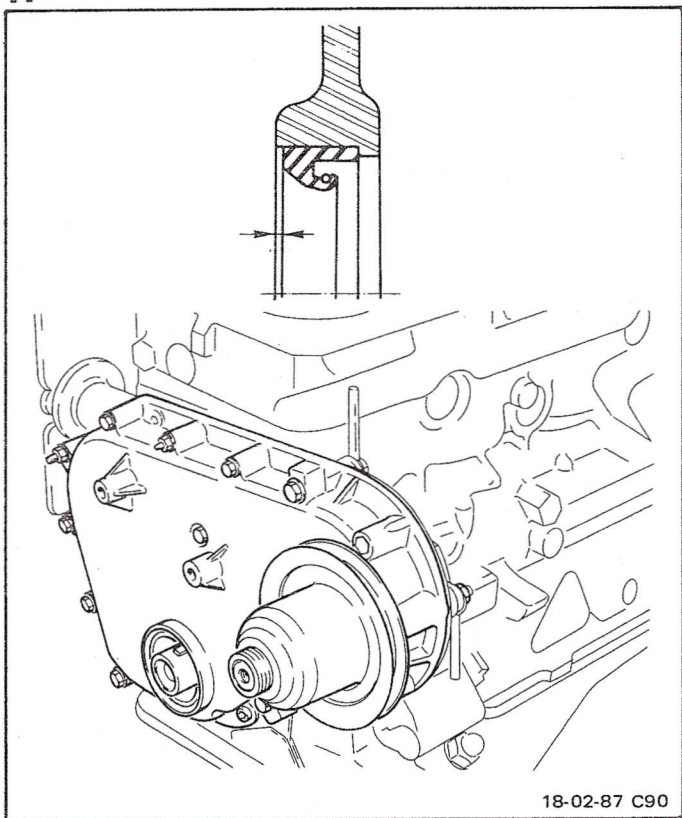
V



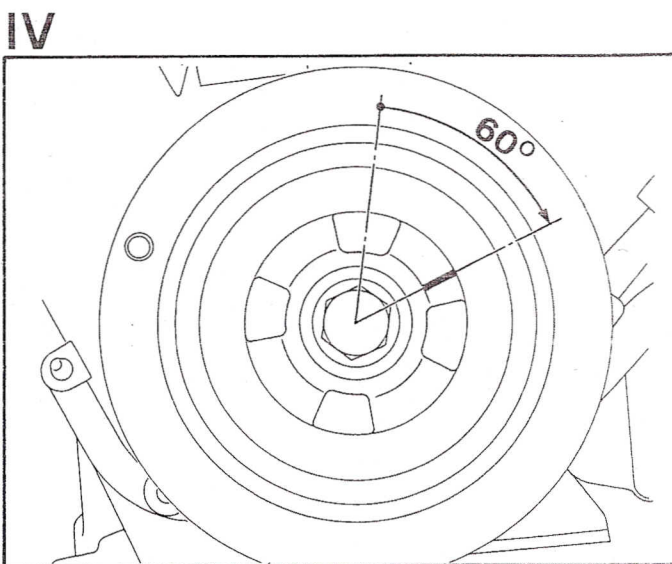
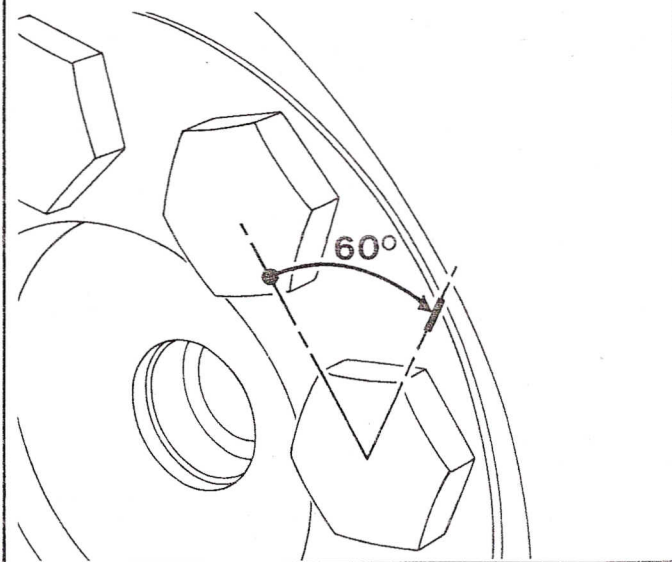
XD3



18-02-87 C83



18-02-87 C125



I

- Reposer :
 - le pignon excentrique
 - le tendeur hydraulique désarmé
- Pousser le pignon excentrique dans le sens d'enroulement de la chaîne de façon à laisser subsister un jeu X de 1 à 2 mm entre chaîne et patin tendeur.
- Serrer la vis (1) à 3,5 mdaN
- Armer le tendeur de chaîne
(voir pavés IV et V p. 32).

II

- Monter :
 - le joint à lèvre sur le carter de distribution, en le positionnant à X = 1 mm du bord avant du logement.
 - le joint de carter en le collant à la graisse sur la tôle de distribution
 - le carter de distribution.

III

- Présenter le volant sur le vilebrequin
- Approcher les 8 vis de fixation
- Immobiliser le volant à l'aide de l'outil (-).0110 AA
- Prèserrer les vis à 1,5 mdaN dans l'ordre indiqué
- Repérer un angle de la vis, serrer la vis de 60° soit un pan

IV

- Mettre en place :
 - la poulie amortisseur de vibrations
 - la rondelle
 - la vis enduite de LOCTITE FRENETANCH
- Presserrer la vis à 5,5 mdaN
- Repérer un angle de la vis, serrer la vis de 60° soit un pan.

I PREPARATION DU MOTEUR

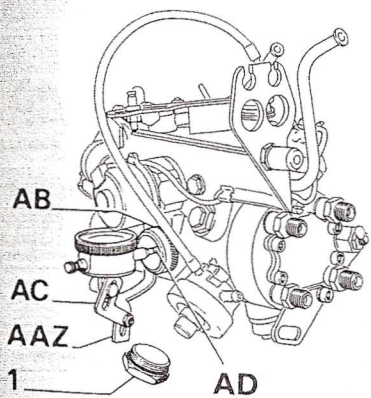
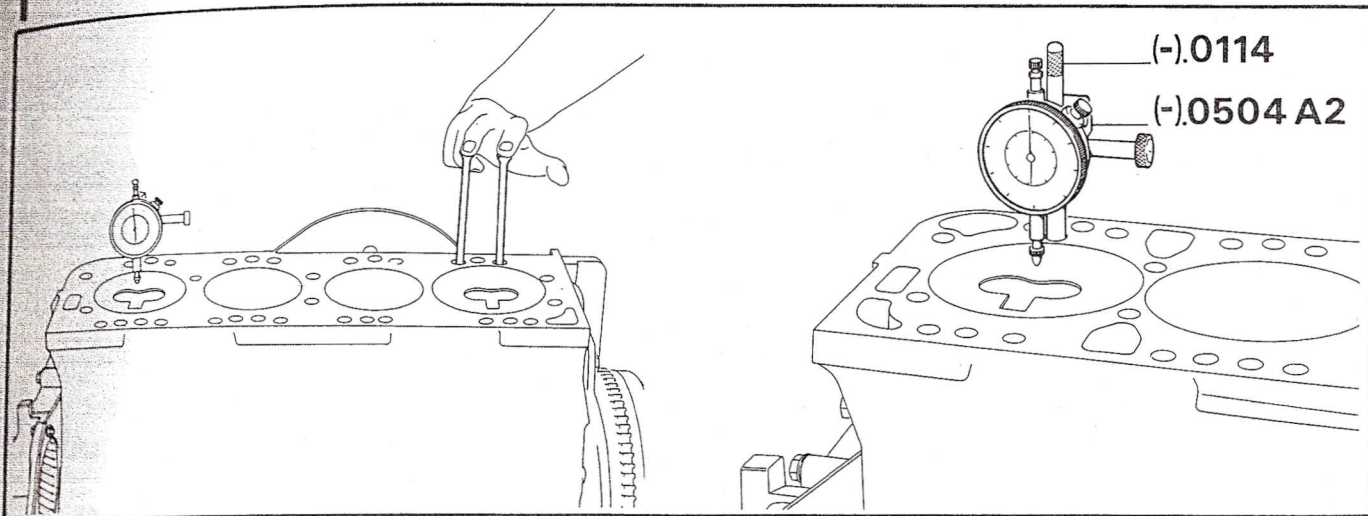
- Rechercher le "point mort haut bascule" du cylindre N° 1.
- Monter le comparateur sur le piston N° 4 à l'aide du support (-).0504 A2 et du guide (-).0114
- Rechercher le point mort haut du piston avec précision et étalonner à 0 le comparateur.
- Tourner le moteur en sens inverse de la rotation de 7 mm (soit 7 tours comparateur)

II PREPARATION DE LA POMPE D'INJECTION

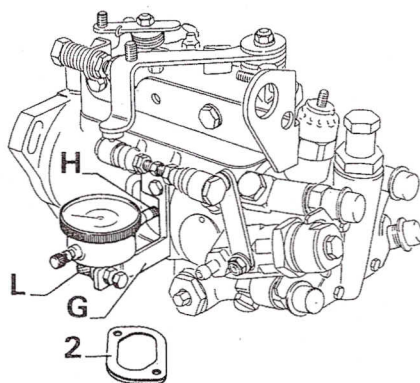
POMPE ROTO DIESEL	POMPE ROTO DIESEL DPA	POMPE BOSCH VE
- le bouchon et son joint (1)	- la plaque et son joint (2)	- la vis et son joint (3)
Tourner l'arbre pour amener la rainure de calage du rotor en regard du trou de pigeage		
Monter le comparateur (-).0117 F à l'aide des éléments :		
(-).0117 AAZ - AB - AC - AD	(-).0117 G - H - L	(-).0117 AK1 - AK2

III VALEURS DE CALAGE DU PISTON MOTEUR AVANT PMH

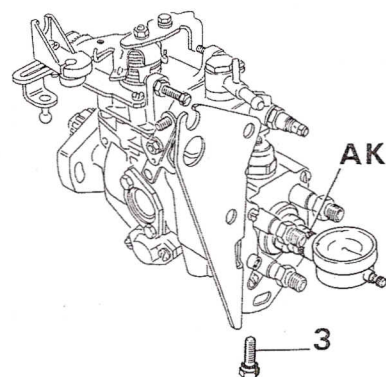
MOTEUR	POMPE ROTO-DIESEL		POMPE BOSCH	
	TYPE	VALEUR	TYPE	VALEUR
XD3	R 8443 100 A R 8443 150 A R 8443 152 A R 8443 153 B R 8443 A 153 B R 8443 A 154 B } DPC	2,85 mm	VE 4/9 F 2250 R 84	0,72 mm
XD3T	R 8443 250 A R 8443 251 B R 8443 A 251 B R 8443 A 252 C R 8443 A 253 C } DPC	2,85 mm	VE 4/9F 2075 R 126 VE 4/9F 2075 R 126/1 VE 4/9F 2075 R 180 }	0,89 mm 1,27 mm
XD3T VP15			VE 4/9E 2075 R 220	1,07 mm
XD 3 TE	R 8443 A 350 A R 8443 A 350 B } DPC	2,85 mm		
XD3 P	3443 F 940 3443 F 941 3443 F 943 } DPA	4,61 mm		



04-05-87 C23

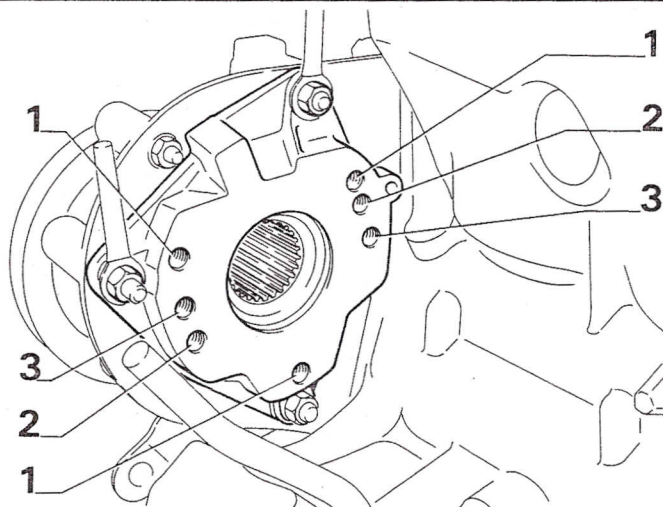


04-05-87 C30

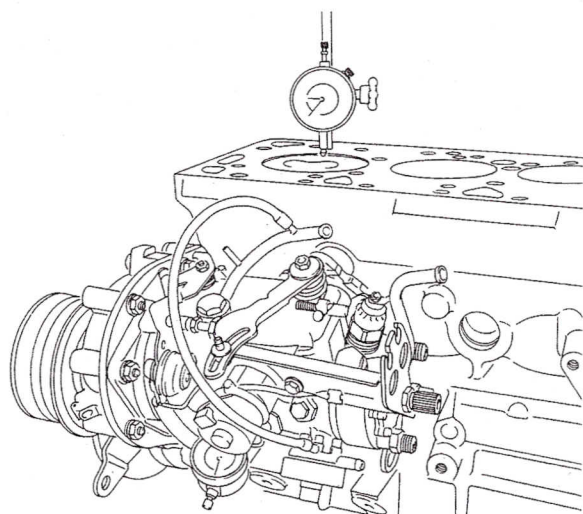


04-05-87 C27

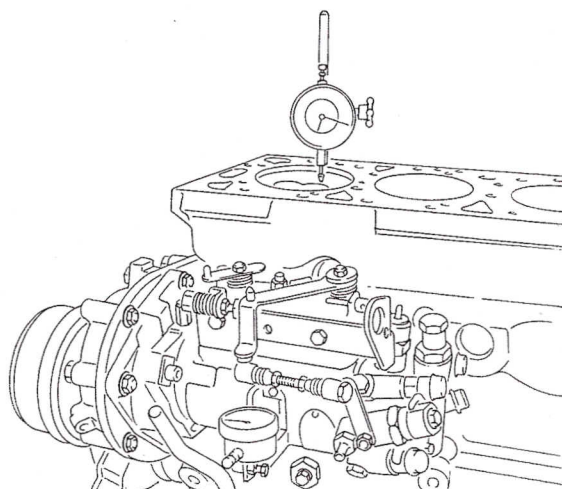
XD3



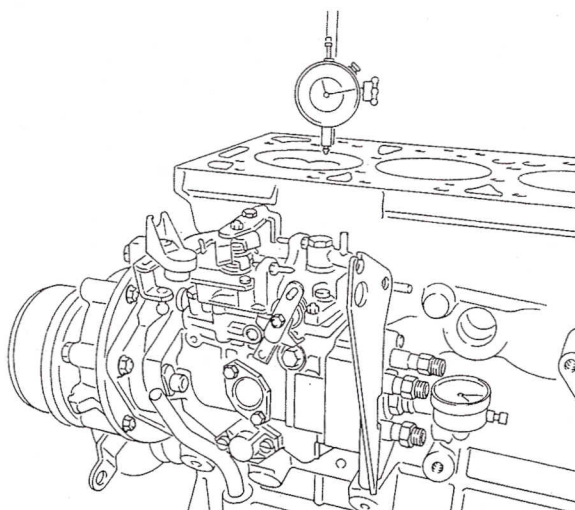
18-02-87 C134



04-05-87 C25



04-05-87 C32



04-05-87 C21

I CALAGE DE LA POMPE D'INJECTION

POMPE ROTO-DIESEL DPC

POMPE ROTO-DIESEL DPA

POMPE BOSCH VE

- Coller un joint neuf à la graisse sur la bride de fixation de la pompe
- Positionner le moteur à sa valeur de calage.
- Engager la pompe en veillant à l'alignement de la double cannelure.
- Placer les vis de fixation en utilisant :
 - les taraudages (2)
- Basculer la pompe vers l'extérieur du moteur.
- Pivoter la pompe lentement vers le moteur jusqu'à l'enfoncement maxi du palpeur du comparateur, poursuivre le mouvement jusqu'à une remontée du palpeur de 0,01 mm.

- les taraudages (1)

Engager la pompe en veillant à l'alignement de la double cannelure.

- les taraudages (3)

- Rechercher le point mort bas de la pompe en tournant le vilebrequin.

- Etalonner le comparateur à 0
- Basculer la pompe vers l'extérieur du moteur.
- Positionner le moteur à sa valeur de calage.
- Basculer la pompe vers le moteur jusqu'à ce que le comparateur affiche une valeur de 0,30 après le P.M.B.

Serrer les vis de fixation de la pompe

II CONTROLE DU CALAGE DE LA POMPE D'INJECTION

POMPE ROTO-DIESEL DPC

POMPE ROTO-DIESEL DPA

POMPE BOSCH VE

- Tourner le moteur en sens inverse de la rotation de 7 mm (soit 7 tours comparateur)
- Revenir en sens normal de rotation jusqu'à ce que le comparateur monté sur la pompe d'injection indique l'enfoncement maxi du palpeur, puis la remontée de 0,01 mm
- Vérifier que le piston du moteur se trouve à sa valeur de calage $\infty \pm 0,05$

- Revenir en sens normal de rotation jusqu'à ce que le comparateur pompe affiche une valeur de 0,30 mm après le PMB.

I

CHOIX DE L'ÉPAISSEUR DU JOINT DE CULASSE

- L'épaisseur du joint de culasse doit être déterminée en fonction du dépassement du piston le plus haut.
- Utiliser l'outil (-).0110 P muni des accessoires (-).0117 P et (-).0117 T et du comparateur
- Etalonner le comparateur sur un marbre ou une surface rectifiée
- Poser l'outil (-).0110 P équipé sur le piston N° 1
- Rechercher le P.M.H.
- Noter le dépassement (d) du piston au P.M.H.
- Effectuer la même opération sur les autres pistons.

II

- Choisir l'épaisseur convenable du joint de culasse suivant le dépassement (d)

MOTEUR	DEPASSEMENT (D)	CHOIX DU JOINT
XD3 - XD 3P	$d < 0,79$	1,53 2 crans
	$0,79 < d < 0,89$	1,63 3 crans
	$d > 0,89$	1,73 4 crans
XD3T - XD3TE	$d < 0,72$	1,53 2 crans
	$0,72 < d < 0,82$	1,63 3 crans
	$d > 0,82$	1,73 4 crans

NOTA : Se reporter à la p.4 pour identification du joint de culasse.

III

IMPORTANT :

Il est impératif sur les moteurs XD3, XD3P, XD3T, XD3TE qui ne comportent pas le repère V frappé sur la culasse, de procéder à l'échange des vis de culasse. Les nouvelles vis sont identifiables par la longueur filetée (a) égale à :

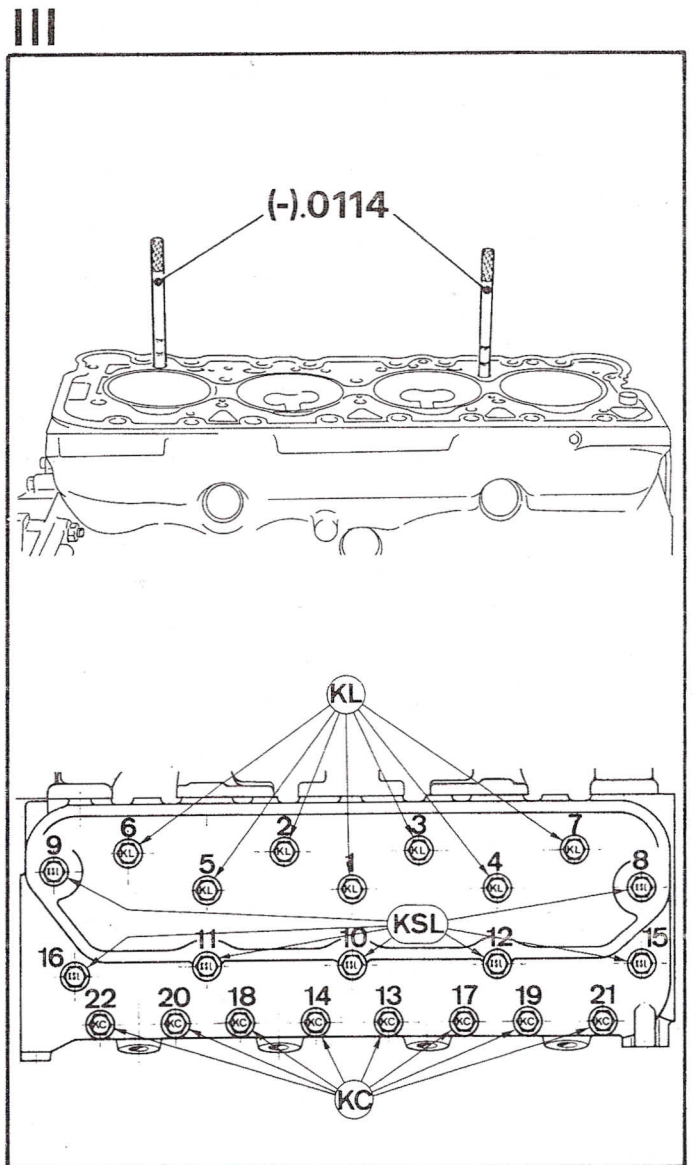
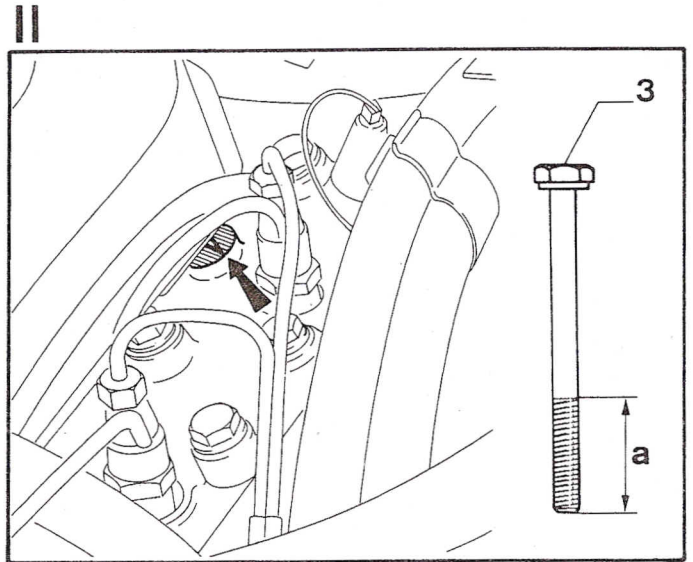
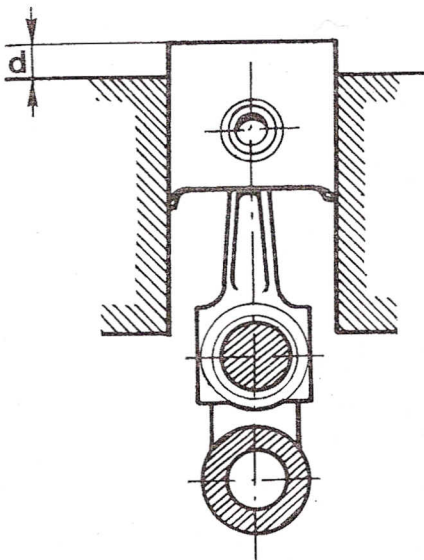
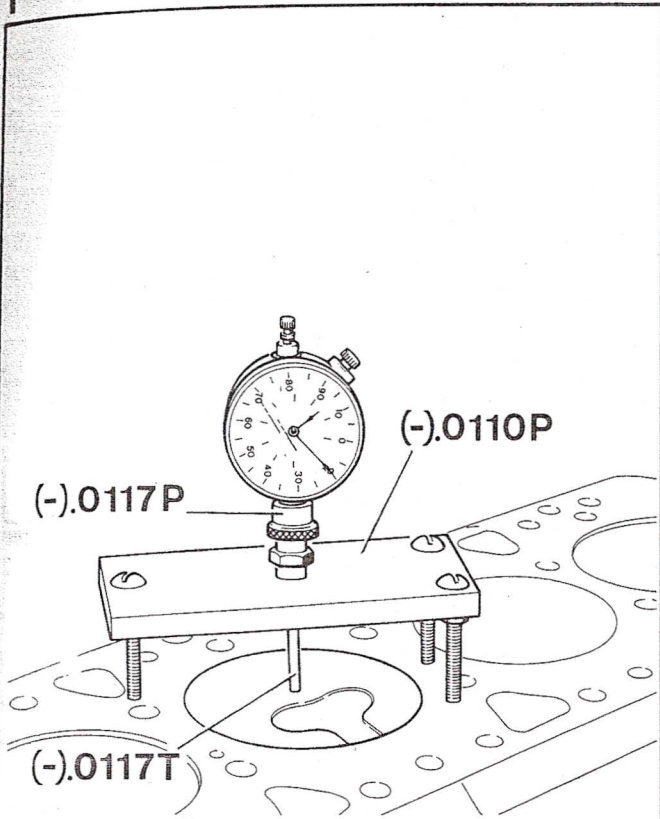
$$\text{Repère (3)} \begin{cases} \text{KC / KL} = 70 \text{ mm} \\ \text{KSL} = 95 \text{ mm} \end{cases}$$

IV

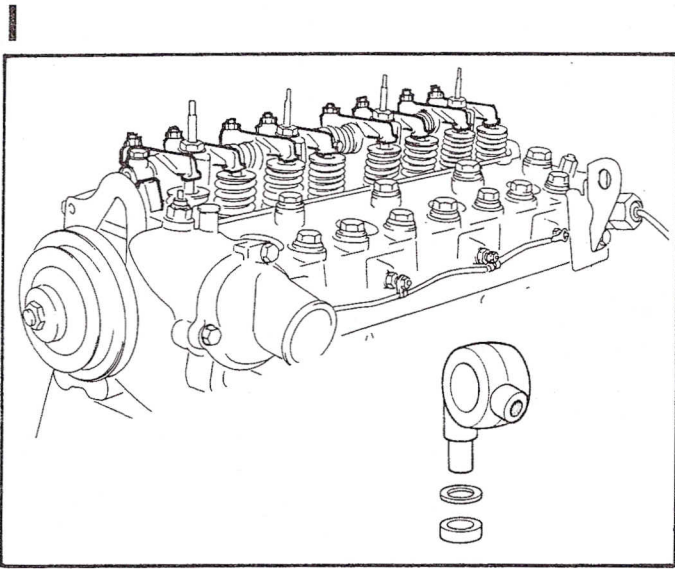
MONTAGE DE LA CULASSE

- Nettoyer les taraudages du bloc-cylindres (Taraud. 11 x 150)
- Placer les guides (-).0114
- Monter le joint de culasse à sec
- Poser la culasse
- Déposer les guides (-).0114
- Remplacer toutes les rondelles des vis de culasse.
- Placer les 22 vis selon leur longueur (8 vis KC, 7 vis KL, 7 vis KSL) enduites de MOLYKOTE G RAPID sous la tête et sur les filets.
- Presserrer toutes les vis dans l'ordre à 3 mdaN
- Serrer les vis dans l'ordre à 7 mdaN
- Vis par vis et dans l'ordre, desserrer de 1/4 de tour puis resserrer à 7 mdaN

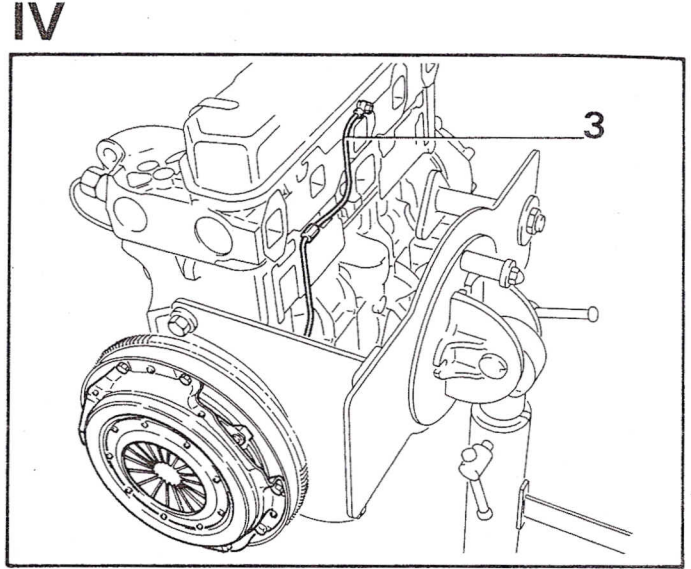
**IMPORTANT : LA CULASSE DOIT ÊTRE
RESSERRÉE APRES MONTAGE DU
MOTEUR (Voir p. 44).**



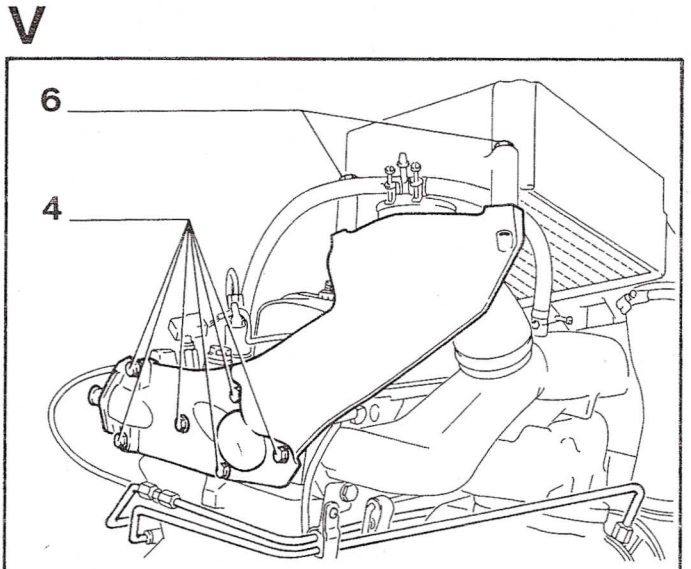
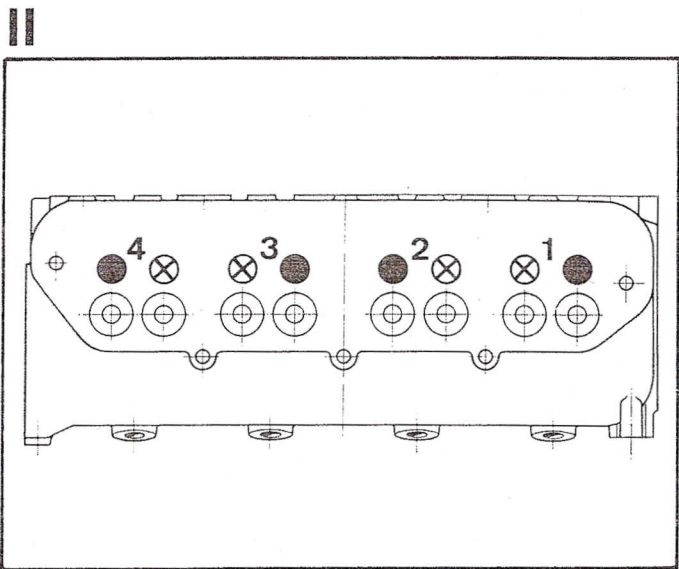
XD3



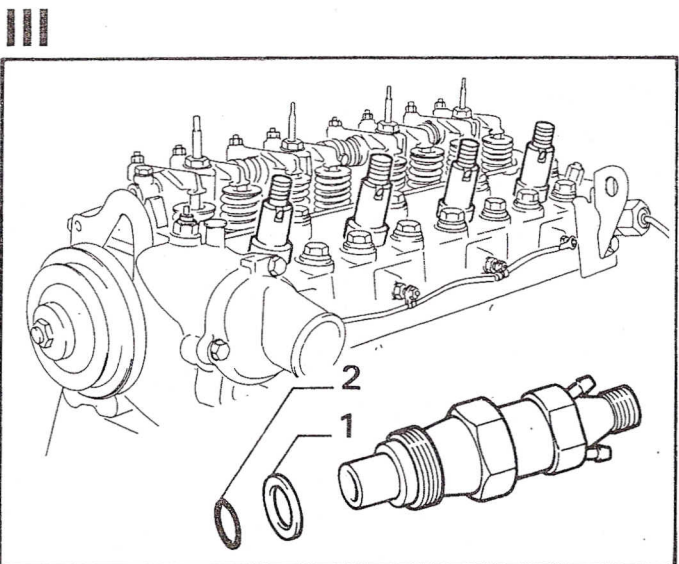
18-02-87 C74



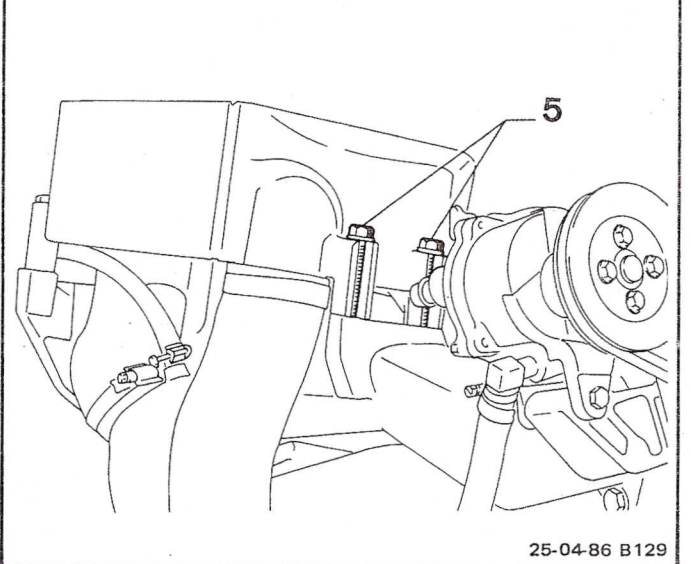
18-02-87 C68



25-04-86 B128



18-02-87 C74



25-04-86 B129

I

- Placer les tiges de culbuteurs
- Poser la rampe de culbuteurs en veillant à l'engagement du raccord d'arrivée d'huile muni de son joint et de sa rondelle.
- Serrer progressivement les fixations
- Serrer les fixations de la rampe :
 - écrous : 4,5 mdaN
 - vis : 2 mdaN

IV

- Remonter :
 - le tuyau de graissage (3)
serrage des raccords : 1,75 mdaN
 - l'embrayage, centrer la friction à l'aide de l'outil (-).0207.
Serrer les vis du mécanisme à 2 mdaN
- Déposer le moteur du support DESVIL.

II

- Régler les culbuteurs
 - 0,15 ⊗ 0,25

METTRE EN BASCULE	● 4 ⊗ 4	● 1 ⊗ 1
CONTROLLER	● 1 ⊗ 1 ● 2 ⊗ 3	● 4 ⊗ 4 ● 3 ⊗ 2

V

- Remonter :
 - l'ensemble turbo-compresseur/tubulure d'échappement *
 - la tubulure d'admission
 - les tuyaux de graissage du turbo compresseur et de la pompe à vide *
- Mettre en place la plaque support * échangeur muni d'une couche de pâte à joint SILICONE CATEGORIE 1.
NE PAS SERRER LES VIS DE FIXATION (4)
- Fixer l'échangeur sur la tubulure d'admission, serrer les vis (5) à 1,5 mdaN
- Fixer l'échangeur sur la plaque support, serrer les vis (6) à 1,5 mdaN
- Serrer les vis de fixation (4) à 1 mdaN.

III

- Reposer les injecteurs équipés de leurs rondelles d'étanchéité (1) et pare-feu (2) (face bombée côté injecteur)
- Serrer à 9 mdaN
- Remonter les bougies de préchauffage et leur fil d'alimentation.

* Suivant motorisations.

I – Reposer :

- la pompe à vide
- le galet tendeur
- l'alternateur
- les courroies

COURROIE	TENSION DES COURROIES	
	NEUVE	REUTILISEE
Pompe à eau	40 à 50 daN Brin	15 à 20 daN Brin
Pompe à vide	20 à 30 daN Brin	10 à 15 daN Brin
Alternateur	40 à 50 daN Brin	15 à 20 daN Brin
Pompe d'assistance de direction *	40 à 50 daN Brin	15 à 20 daN Brin

- le faisceau de tuyaux d'injecteurs
- la cartouche de filtre à huile et son support
- la jauge à huile, le bouchon de remplissage d'huile

II

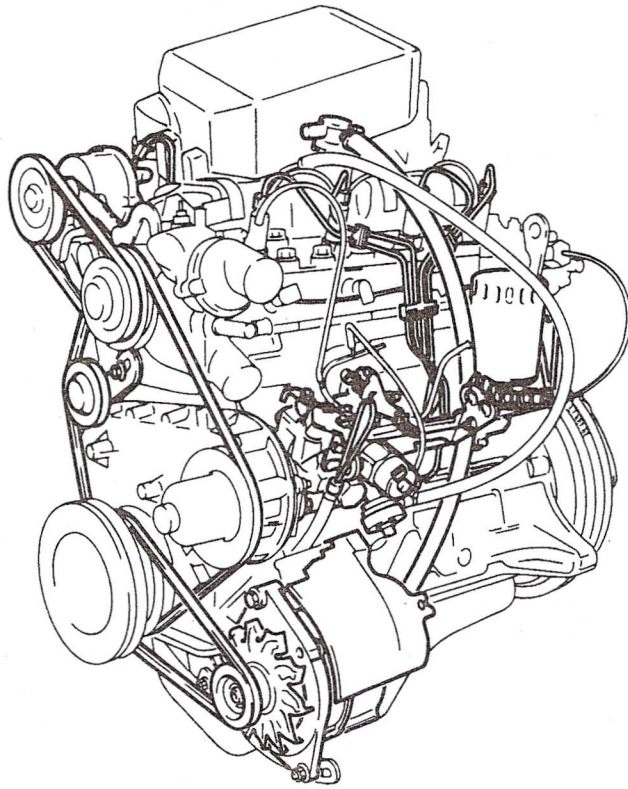
OPERATIONS A REALISER APRES MONTAGE SUR VEHICULE

- Se reporter aux chapitres concernés de la documentation d'atelier du véhicule pour la mise en marche
 - Remplissage huile et circuit de refroidissement
 - Réglage des commandes
- Après mise en température (Rotation du moteur 10 mn à 3000 t/mn) et refroidissement de 3 h 30 minimum procéder au resserrage de la culasse

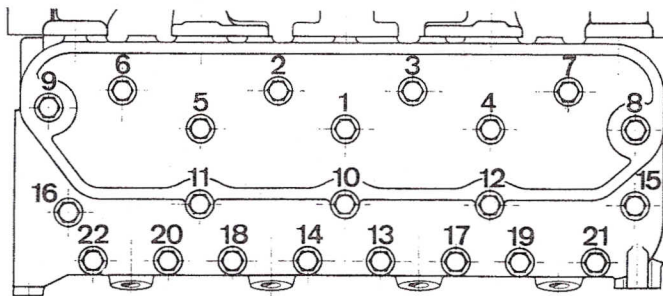
RESSERRAGE DE LA CULASSE (nécessite la dépose de la rampe de culbuteurs)

- Dépressuriser le circuit
- Vis par vis et dans l'ordre de serrage, desserrer de 1/4 de tour puis resserrer à 7 mdaN
- Vis par vis et dans l'ordre, resserrer d'un angle de 120°
- Régler le jeu aux soupapes.

* Suivant motorisations.



18-02-87 C87

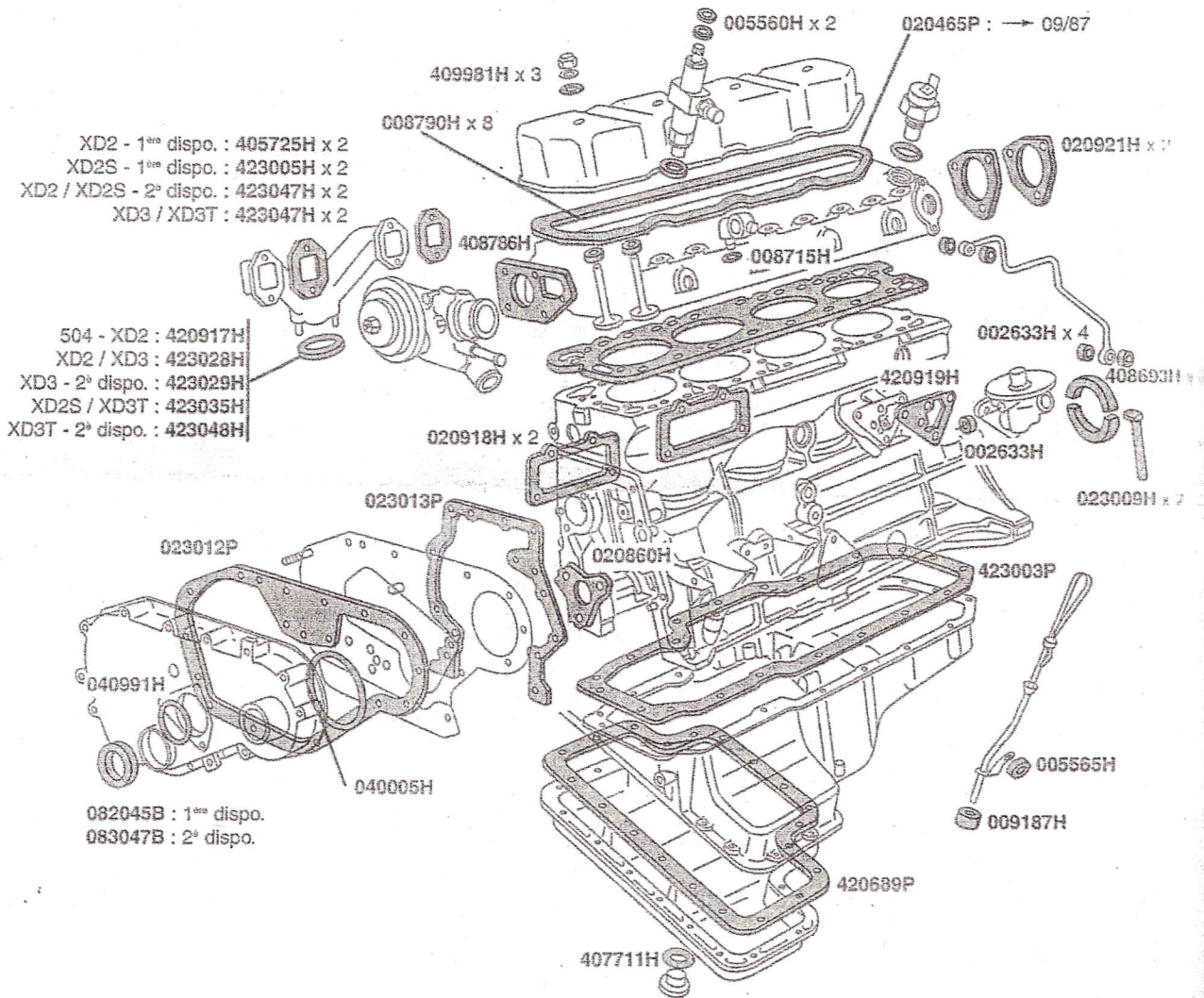


Paliers de vilebrequin	12 m.daN
Bielles	6 m.daN
Volant moteur	1,5 m.daN + 60°
Poulie amortisseur	5,5 m.daN + 60°
Pignon excentrique de chaîne de distribution	3,5 m.daN
Culasse	(Voir p. 40 et 44)
Rampe de culbuteurs	
écrous	4,5 m.daN
vis	2 m.daN
Carter inférieur et carter de distribution	1 m.daN
Plaque de fixation échangeur sur culasse *	1 m.daN
Porte-injecteurs	9 m.daN
Mécanisme d'embrayage	2 m.daN

* Suivant motorisations.

504 - 505 - 604 - J7 - J9 : Diesel

Mot. XD2 - XD3 - XD2S - XD3T



		
1 repère	2 repères	3 repères
411282P	411283P	411319P

ATTENTION

Certains joints n'étant pas disponibles en détail, veuillez vérifier leur présence au tarif en vigueur.

Please note

Certain gaskets are not available retail. Please ensure that they are shown in the current price list.